

## Conjunto para aluno tamanho 1

Altura do aluno: de 0,93m a 1,16m



## Mobiliário

## CJA-01 FDE

### Conjunto para aluno tamanho 1

Altura do aluno:  
de 0,93m a 1,16m  
CÓD. BEC 5333083

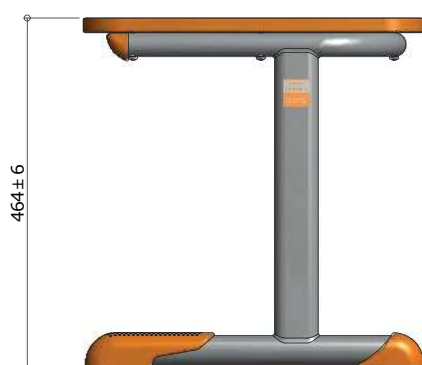
Revisão 13  
Data 23/02/21

Página  
**1/33**



**Atenção**  
Preserve a escala  
Quando for imprimir, use  
folhas A4 e desabilite a  
função "Fit to paper"

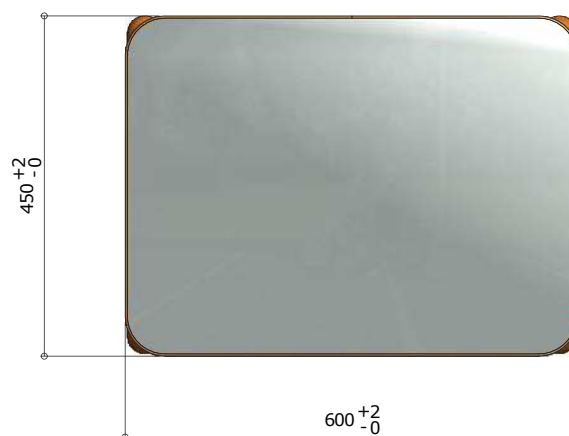
**Respeite o Meio Ambiente.**  
Imprima somente o ne-  
cessário



**VISTA LATERAL**  
ESC. 1 : 10



**VISTA FRONTAL**  
ESC. 1 : 10



**VISTA SUPERIOR**  
ESC. 1 : 10

# CJA-01 FDE

## Conjunto para aluno tamanho 1

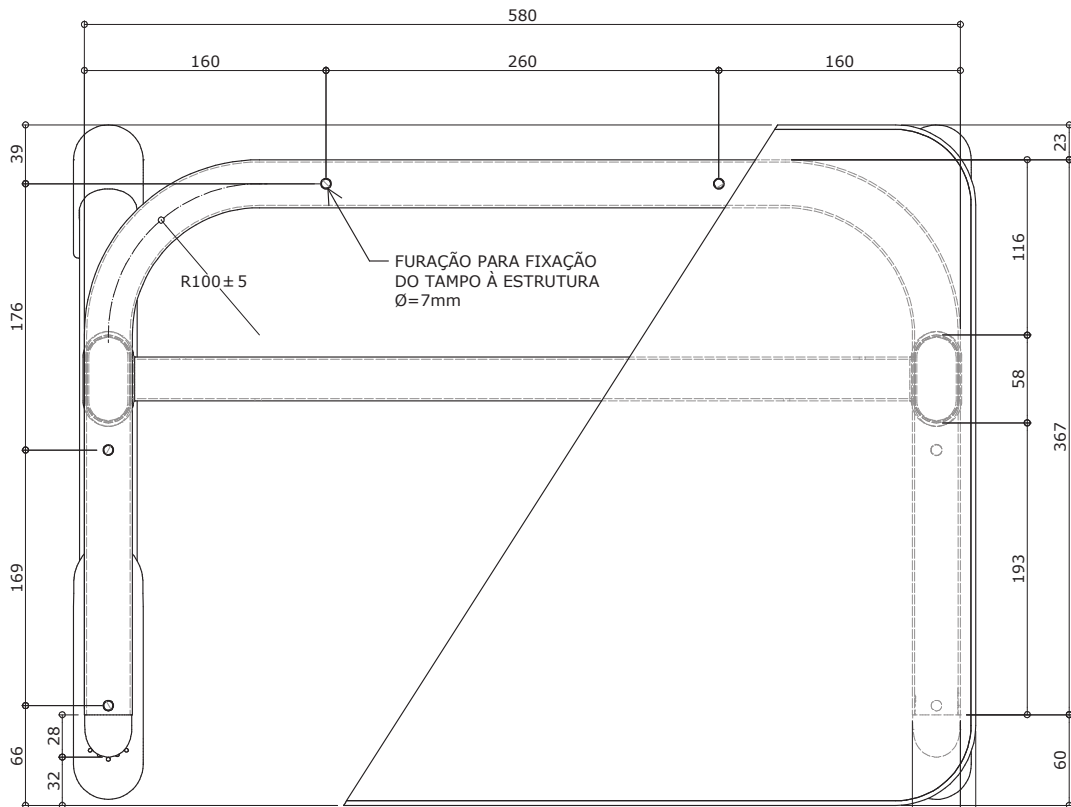
Altura do aluno:  
de 0,93m a 1,16m  
CÓD. BEC 5333083

Revisão 13  
Data 23/02/21

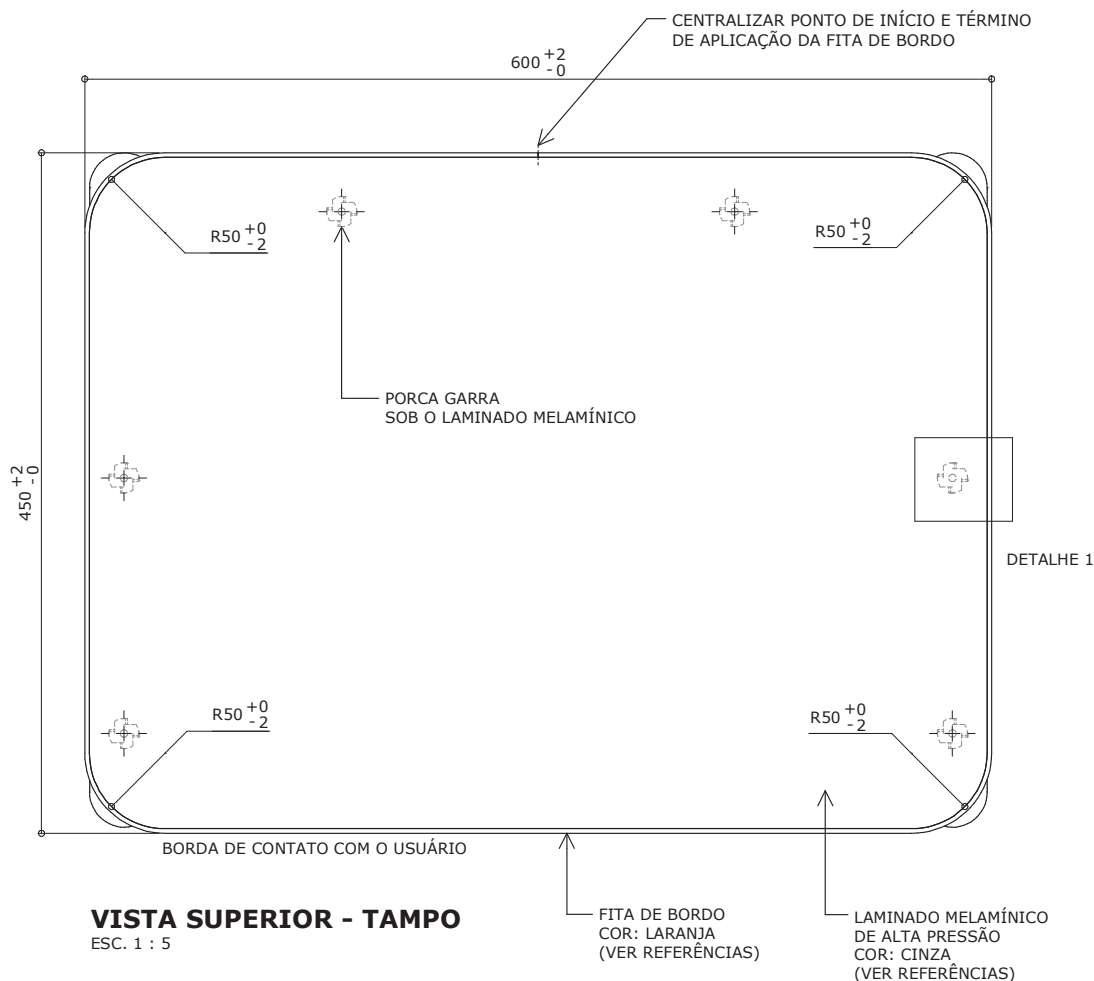
Página  
2/33

**Atenção**  
Preserve a escala  
Quando for imprimir, use  
folhas A4 e desabilite a  
função "Fit to paper"

Respeite o Meio Ambiente.  
Imprima somente o ne-  
cessário

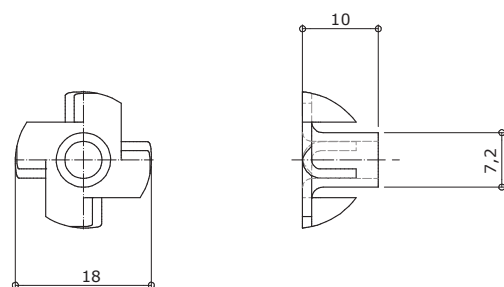
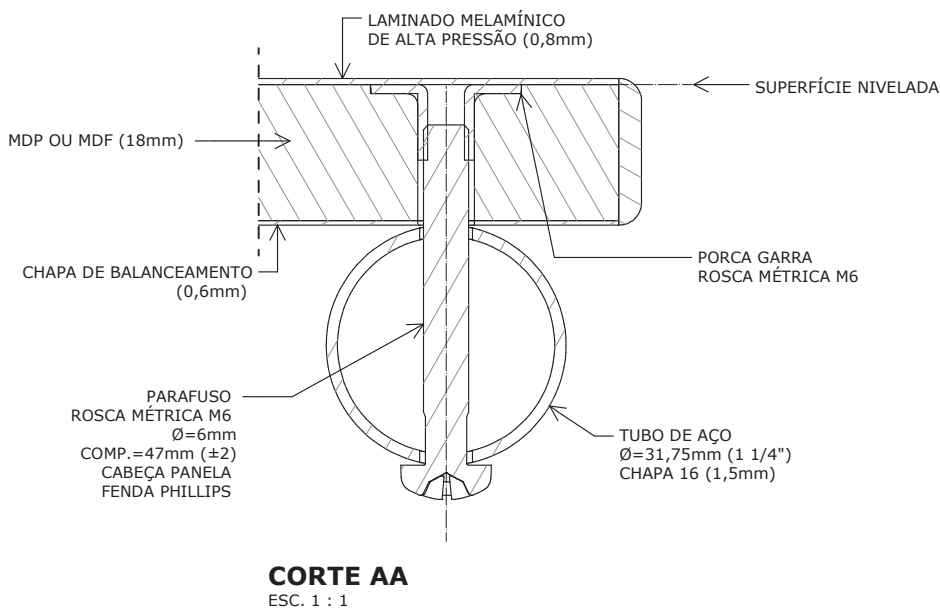
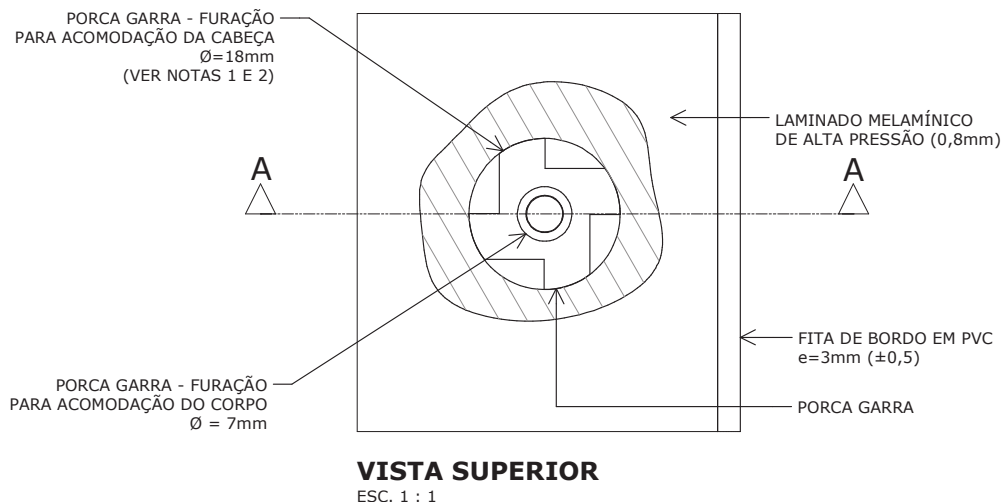


**VISTA SUPERIOR**  
ESC. 1 : 5



**VISTA SUPERIOR - TAMPO**  
ESC. 1 : 5

## DETALHE 1 - FURAÇÃO E FIXAÇÃO DO TAMPO À ESTRUTURA



**PORCA GARRA**  
ESC. 1 : 1

**Nota 1:** A furação e a aplicação da porca garra devem ser executadas **antes** da colagem do laminado melamínico de alta pressão.

**Nota 2:** A profundidade da furação deve ser a mesma da espessura da porca garra de modo que a superfície fique nivelada. é permitida a utilização de mastique elástico ou outro produto polimérico na região situada entre a superfície da porca garra e o laminado melamínico de alta pressão.

medidas em milímetros

# CJA-01 FDE

## Conjunto para aluno tamanho 1

Altura do aluno:  
de 0,93m a 1,16m  
CÓD. BEC 5333083

Revisão 13  
Data 23/02/21

Página  
**3/33**



**Atenção**  
Preserve a escala  
Quando for imprimir, use  
folhas A4 e desabilite a  
função "Fit to paper"

**Respeite o Meio Ambiente.**  
Imprima somente o ne-  
cessário

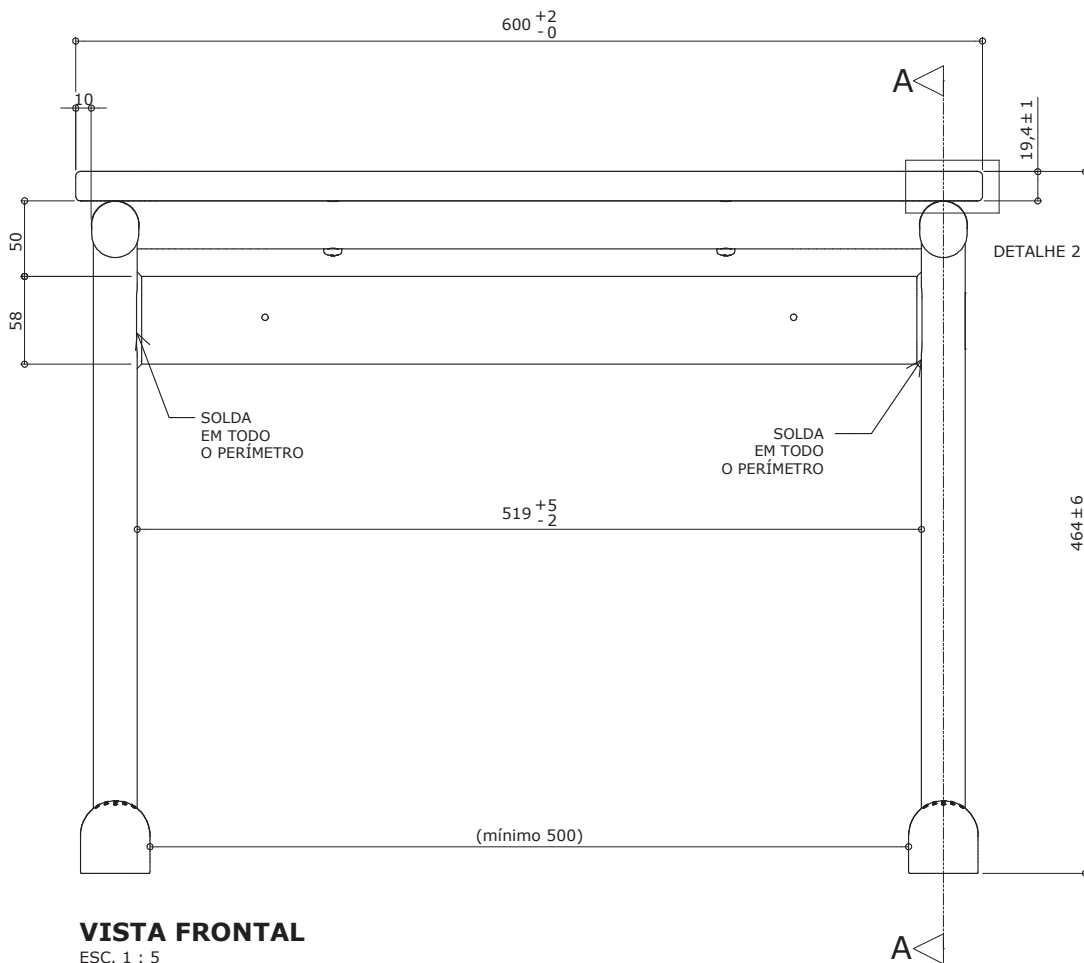
# CJA-01 FDE

## Conjunto para aluno tamanho 1

Altura do aluno:  
de 0,93m a 1,16m  
CÓD. BEC 5333083

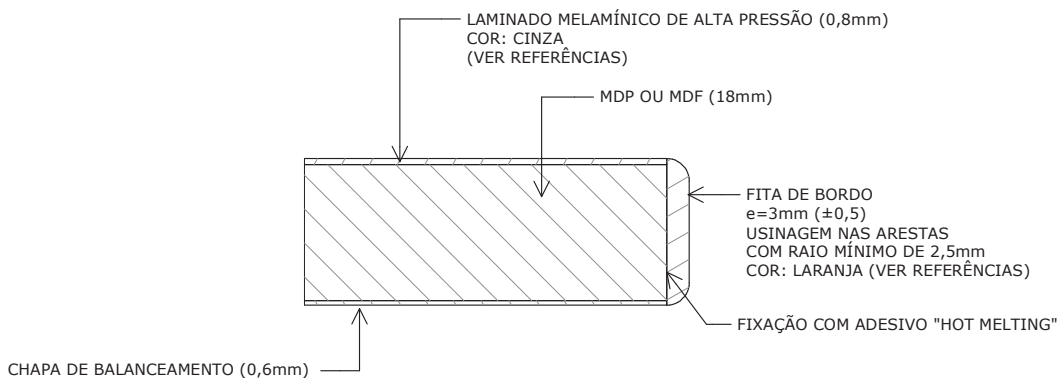
Revisão 13  
Data 23/02/21

Página  
4/33



**VISTA FRONTAL**

ESC. 1 : 5



**DETALHE 2**

ESC. 1 : 1



### Atenção

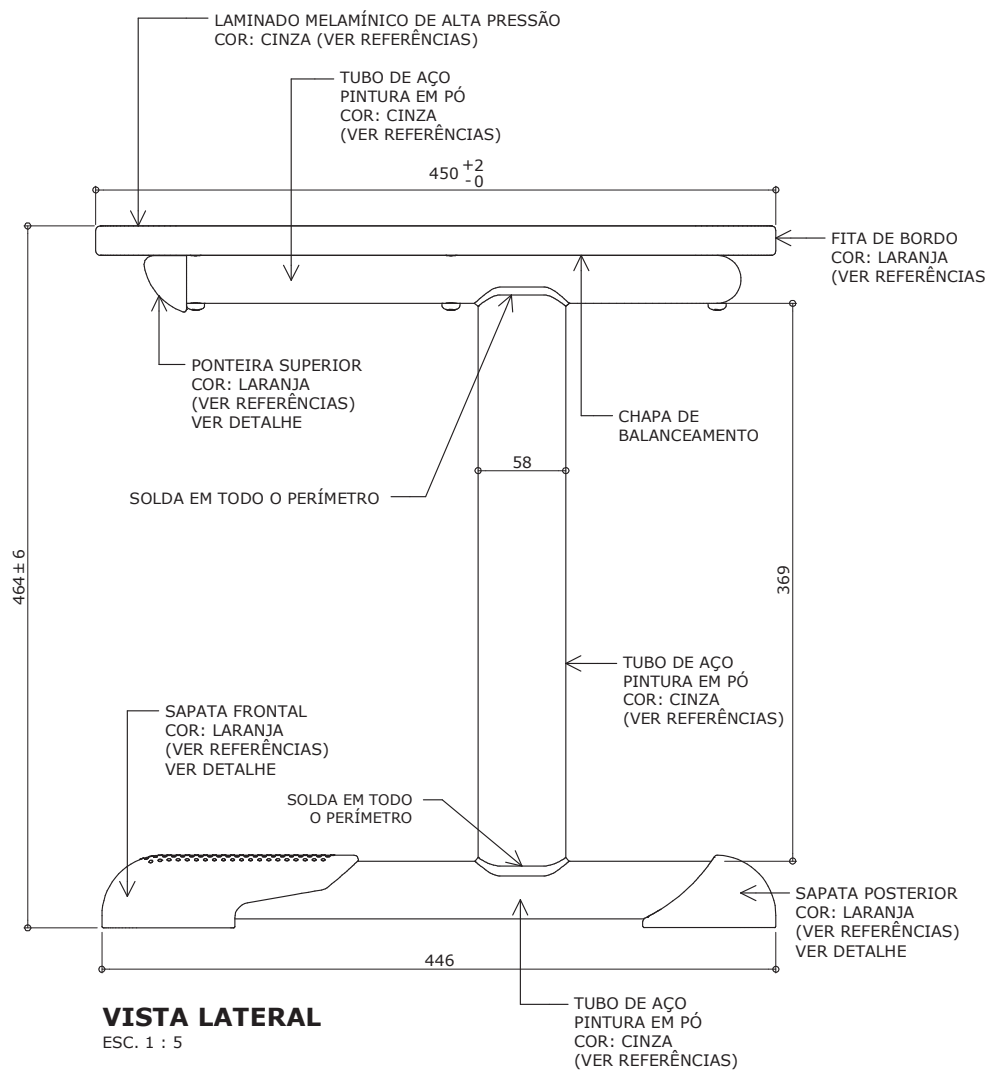
**Preserve a escala**  
Quando for imprimir, use  
folhas A4 e desabilite a  
função "Fit to paper"

**Respeite o Meio Ambiente.**  
Imprima somente o ne-  
cessário

# CJA-01 FDE

## Conjunto para aluno tamanho 1

Altura do aluno:  
de 0,93m a 1,16m  
CÓD. BEC 5333083



Revisão 13  
Data 23/02/21

Página  
**5/33**



**Atenção**  
Preserve a escala  
Quando for imprimir, use  
folhas A4 e desabilite a  
função "Fit to paper"

**Respeite o Meio Ambiente.**  
Imprima somente o ne-  
cessário

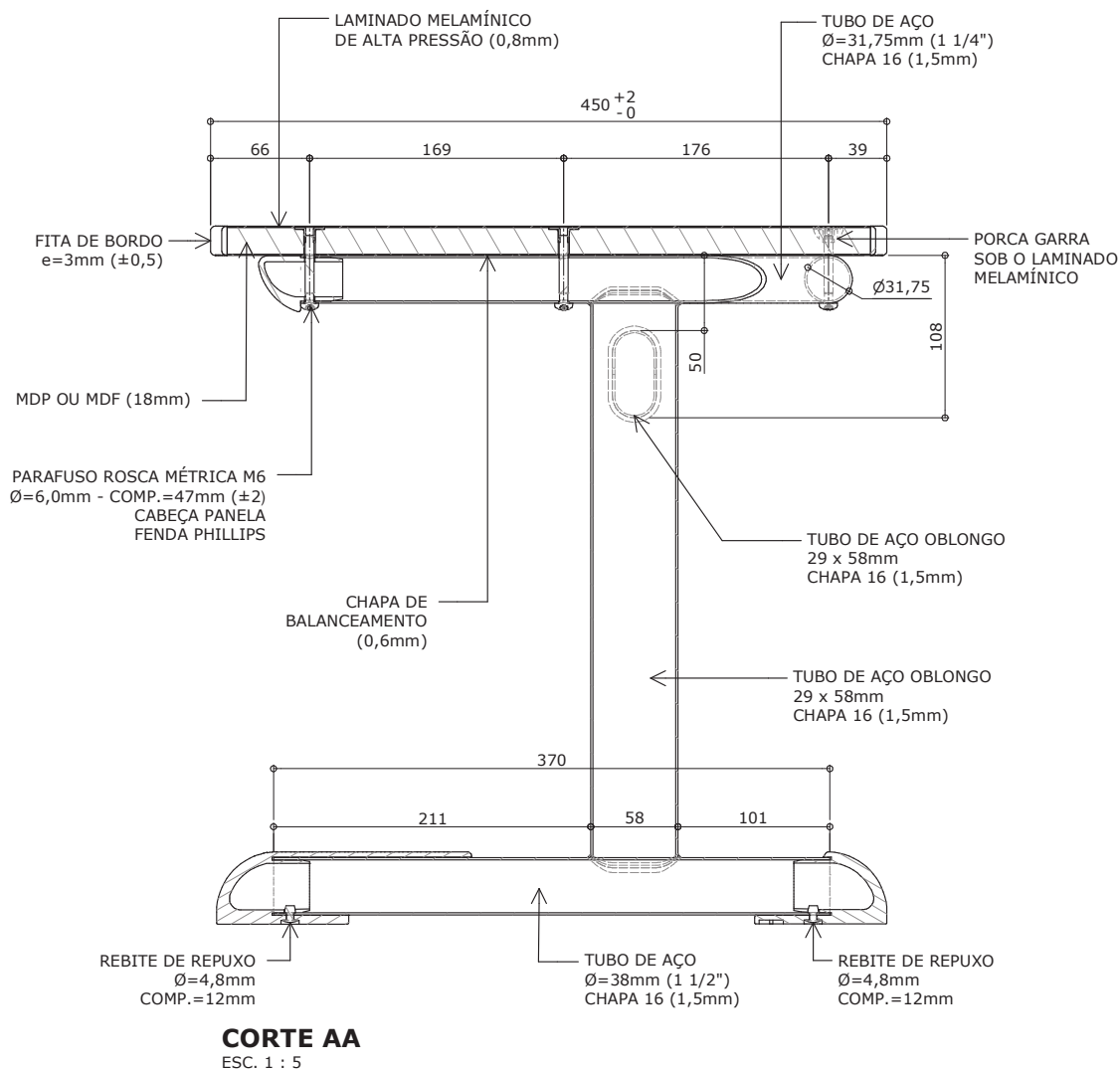
# CJA-01 FDE

## Conjunto para aluno tamanho 1

Altura do aluno:  
de 0,93m a 1,16m  
CÓD. BEC 5333083

Revisão 13  
Data 23/02/21

Página  
6/33



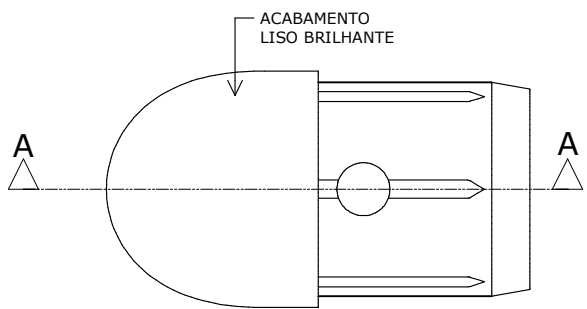
### Atenção

**Preserve a escala**  
Quando for imprimir, use  
folhas A4 e desabilite a  
função "Fit to paper"

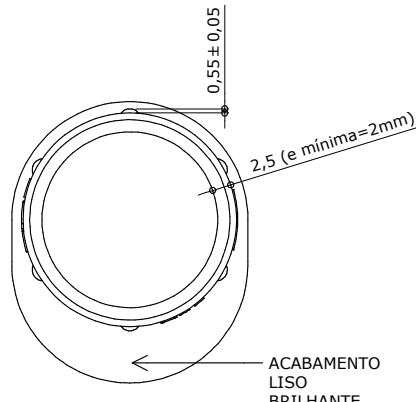
**Respeite o Meio Ambiente.**  
Imprima somente o ne-  
cessário



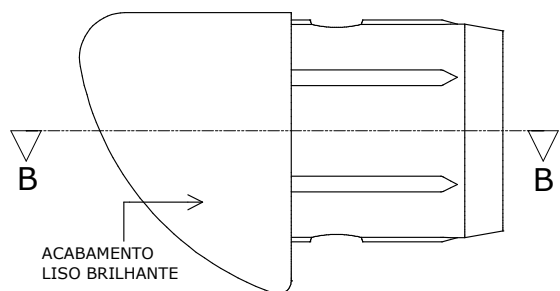
**DETALHE - PONTEIRA SUPERIOR**



**VISTA INFERIOR**  
ESC. 1 : 1



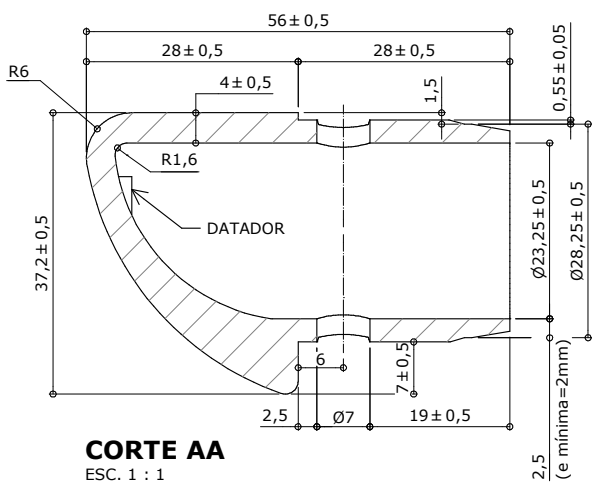
**VISTA POSTERIOR**  
ESC. 1 : 1



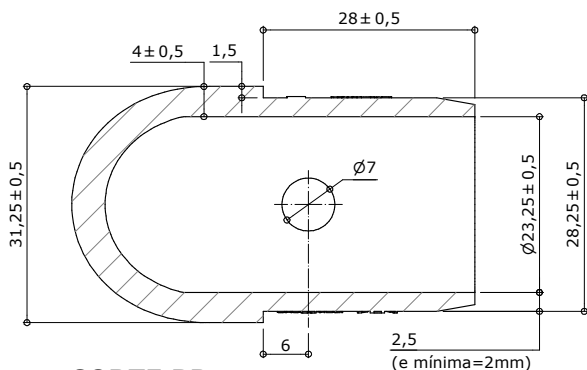
**VISTA LATERAL**  
ESC. 1 : 1



**VISTA FRONTAL**  
ESC. 1 : 1



**CORTE AA**  
ESC. 1 : 1



**CORTE BB**  
ESC. 1 : 1

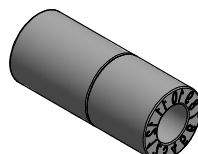
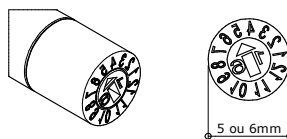
Apresentar em relevo no material injetado a seguinte informação:



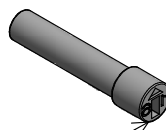
nome do fabricante do componente

**Identificação do Modelo**

**Datador conforme figura abaixo:**



Indicador de mês



Indicador de ano

**Datador duplo com miolo giratório**  
**D= 5 ou 6mm**

**CJA-01**  
**FDE**

**Conjunto para aluno tamanho 1**

Altura do aluno: de 0,93m a 1,16m  
CÓD. BEC 5333083

Revisão 13  
Data 23/02/21

Página  
**7/33**



**Atenção**  
Preserve a escala  
Quando for imprimir, use folhas A4 e desabilite a função "Fit to paper"

**Respeite o Meio Ambiente.**  
Imprima somente o necessário

# CJA-01 FDE

## Conjunto para aluno tamanho 1

Altura do aluno:  
de 0,93m a 1,16m  
CÓD. BEC 5333083

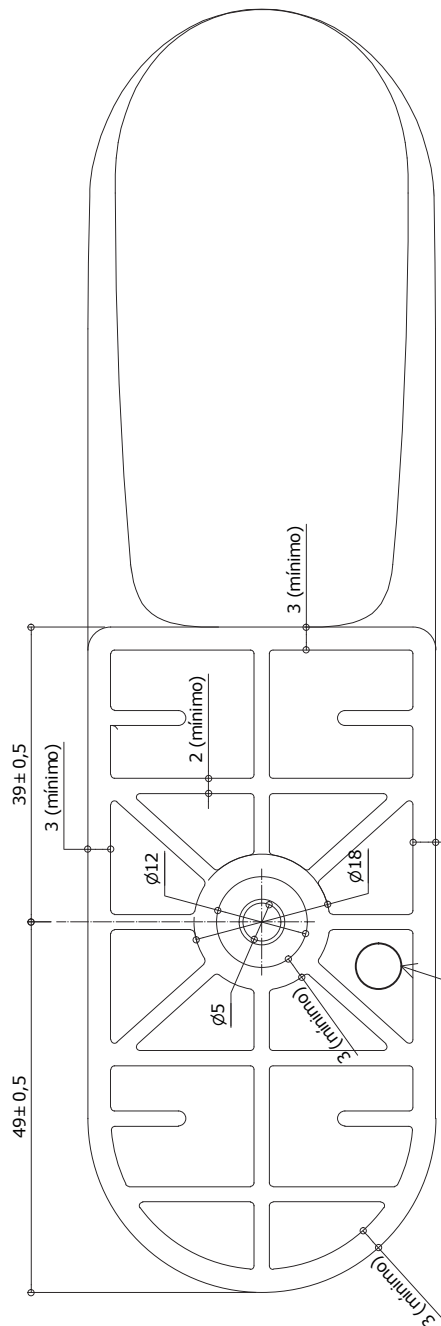
Revisão 13  
Data 23/02/21

Página  
**8/33**



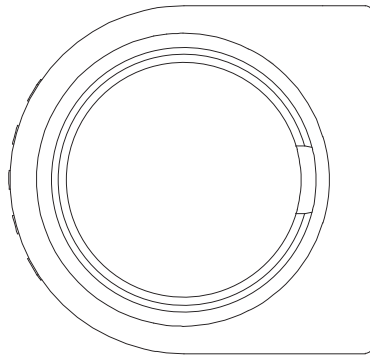
**Atenção**  
Preserve a escala  
Quando for imprimir, use  
folhas A4 e desabilite a  
função "Fit to paper"

**Respeite o Meio Ambiente.**  
Imprima somente o ne-  
cessário



**VISTA INFERIOR**  
ESC. 1 : 1

**Obs.: Retirar amostra do padrão de textura.**

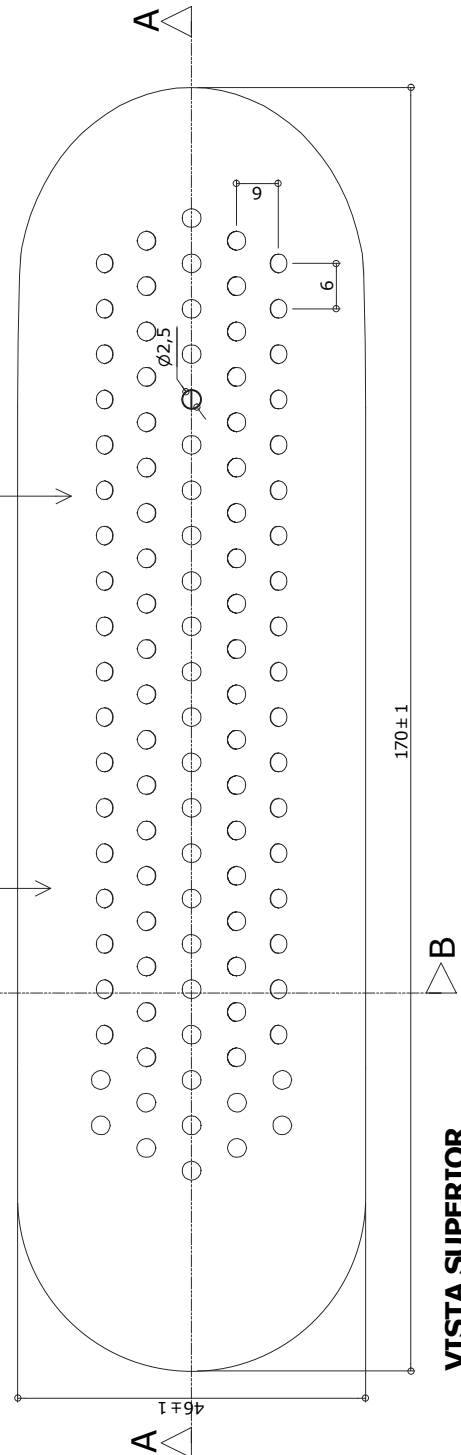


**VISTA POSTERIOR**  
ESC. 1 : 1

POLIPROPILENO COPOLÍMERO  
INJETADO  
COR: VER REFERÊNCIAS

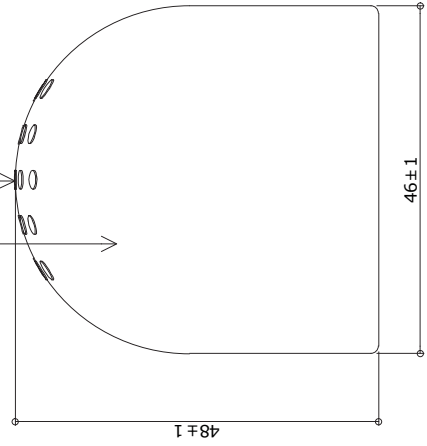
ACABAMENTO  
TEXTURIZADO

ACABAMENTO TEXTURIZADO  
RELEVOS COM  
BORDAS  
ARREDONDADAS



**VISTA SUPERIOR**  
ESC. 1 : 1

### DETALHE - SAPATA FRONTAL



**VISTA FRONTAL**  
ESC. 1 : 1

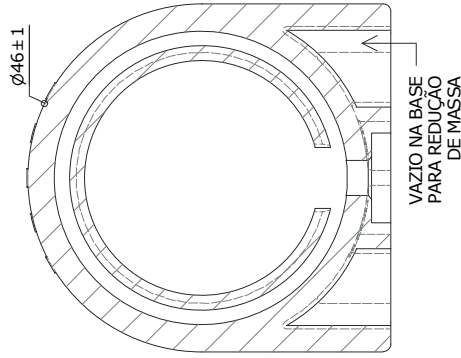
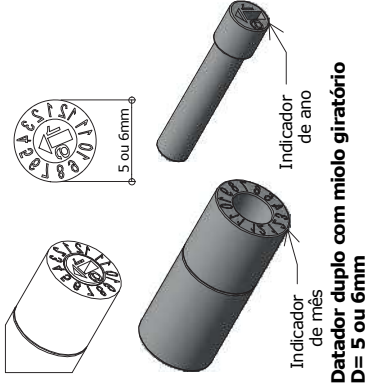
Apresentar em relevo no material injetado a seguinte informação:



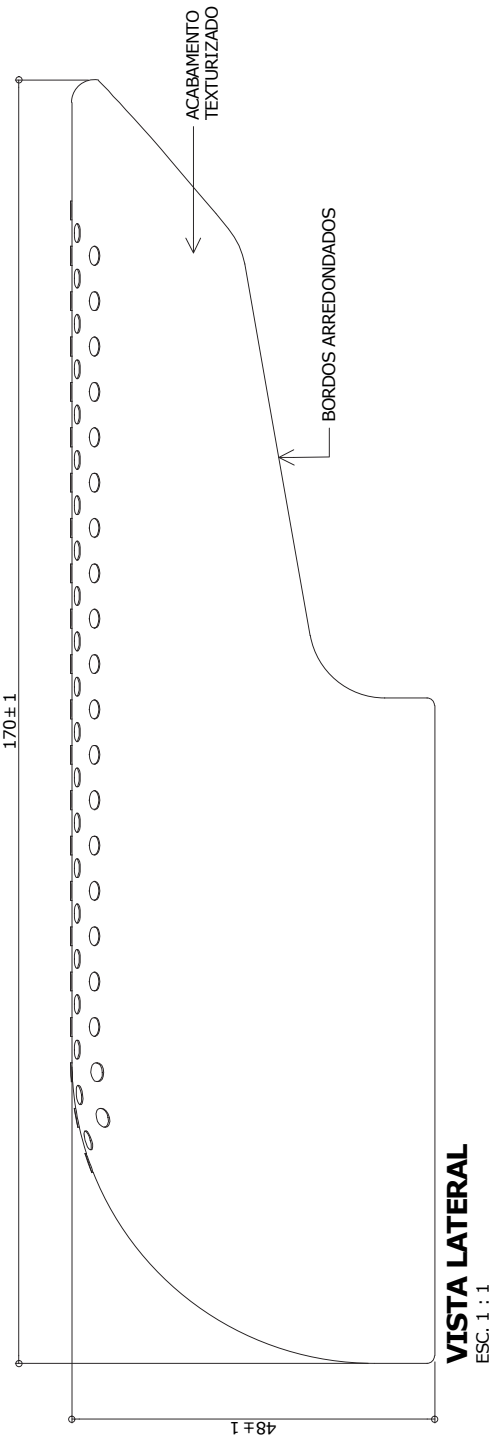
nome do fabricante do componente

Identificação do Modelo

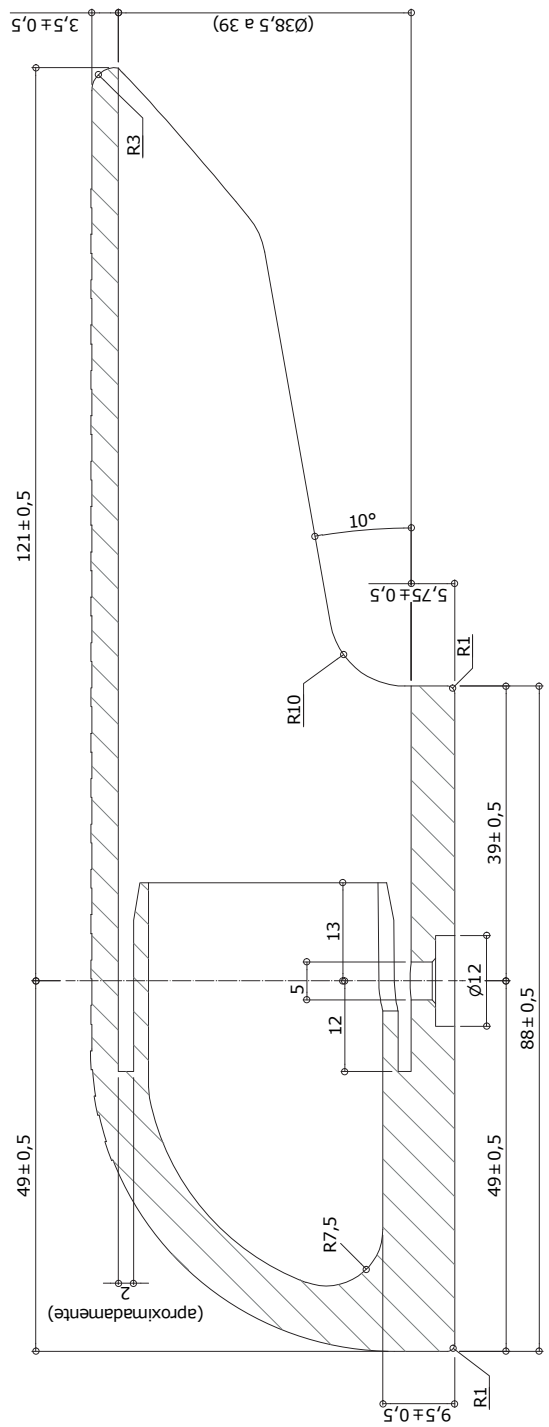
Datador conforme figura abaixo:



**CORTE BB**  
ESC. 1 : 1



**VISTA LATERAL**  
ESC. 1 : 1



**CORTE AA**  
ESC. 1 : 1

# CJA-01 FDE

## Conjunto para aluno tamanho 1

Altura do aluno:  
de 0,93m a 1,16m  
CÓD. BEC 5333083

Revisão 13  
Data 23/02/21

Página  
**9/33**

**Atenção**  
Preserve a escala  
Quando for imprimir, use  
folhas A4 e desabilite a  
função "Fit to paper"

**Respeite o Meio Ambiente.**  
Imprima somente o ne-  
cessário



# CJA-01 FDE

## Conjunto para aluno tamanho 1

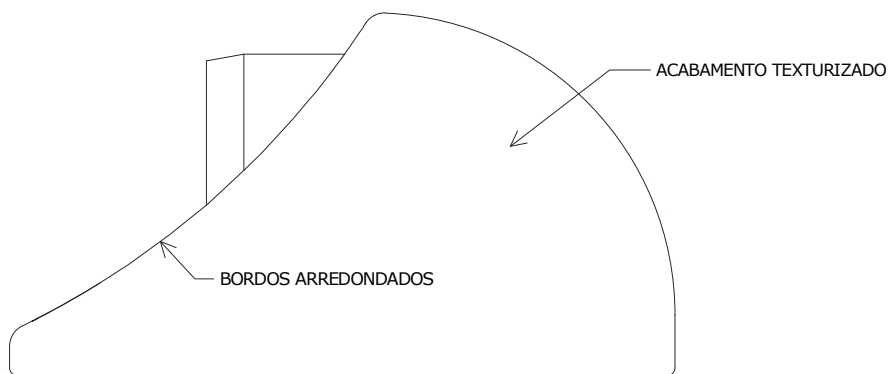
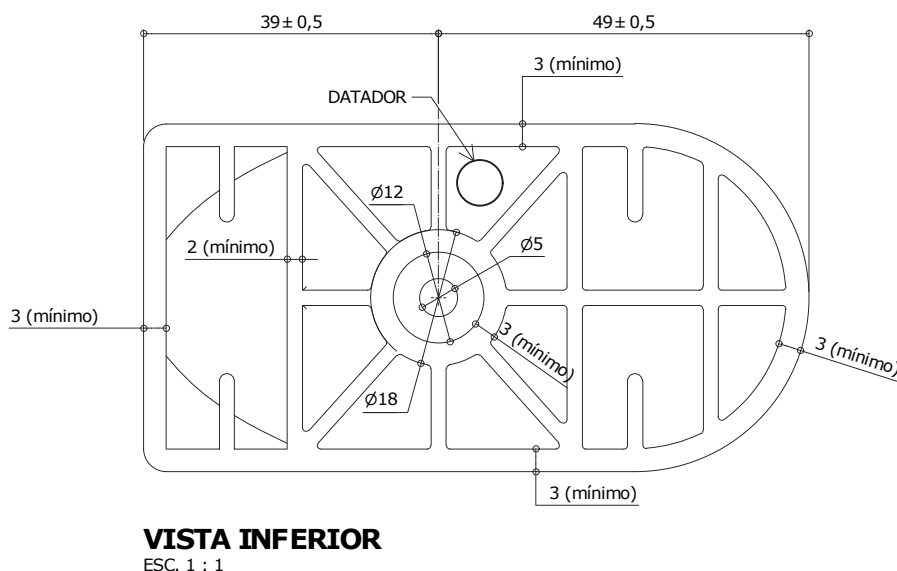
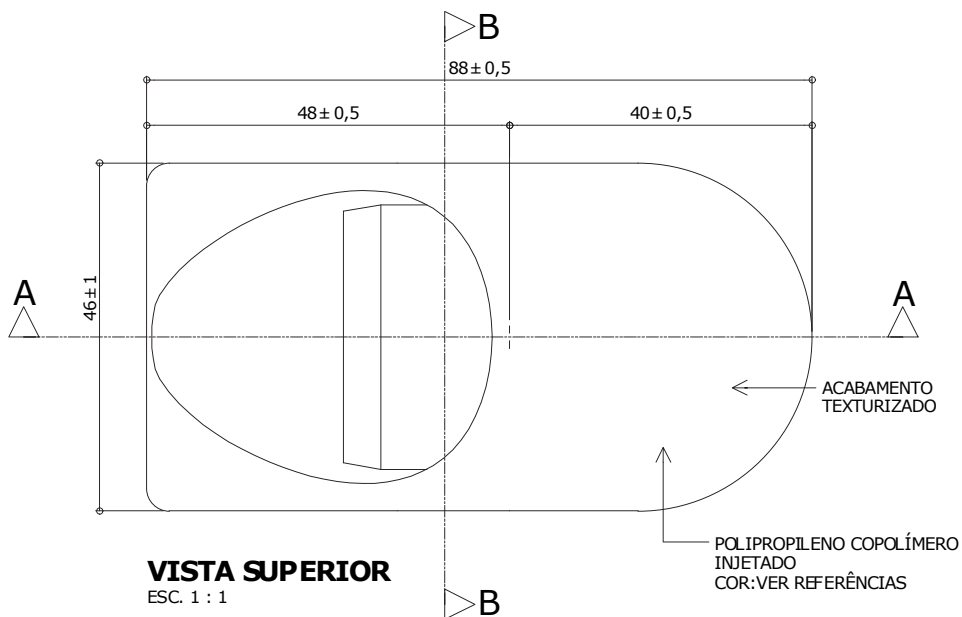
Altura do aluno:  
de 0,93m a 1,16m  
CÓD. BEC 5333083

Revisão 13  
Data 23/02/21

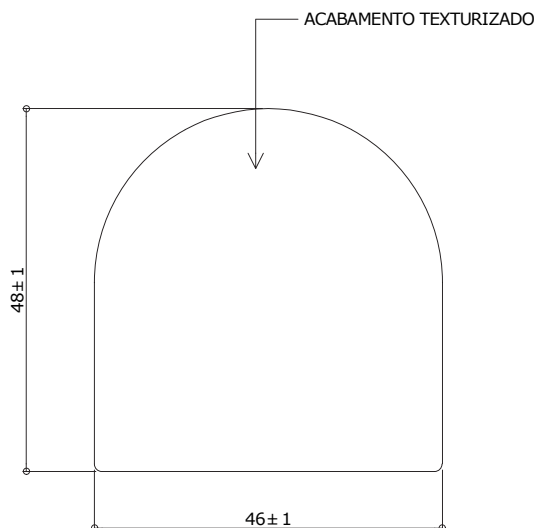
Página  
**10/33**

**Atenção**  
Preserve a escala  
Quando for imprimir, use  
folhas A4 e desabilite a  
função "Fit to paper"

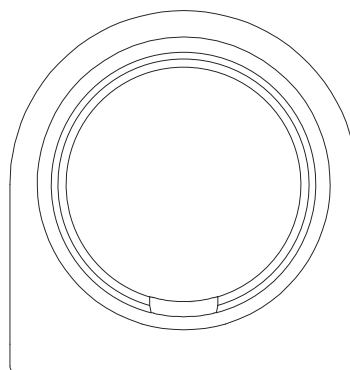
**Respeite o Meio Ambiente.**  
Imprima somente o ne-  
cessário



**Obs: Retirar amostra do padrão de textura.**



**VISTA FRONTAL**  
ESC. 1 : 1

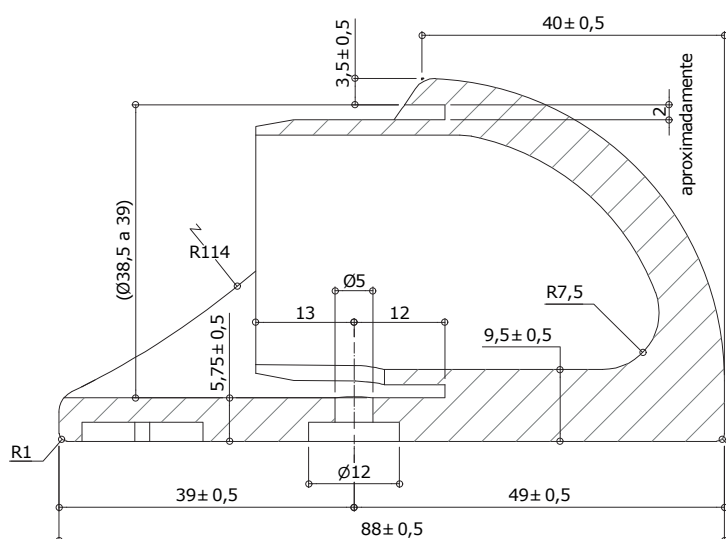


**VISTA POSTERIOR**  
ESC. 1 : 1

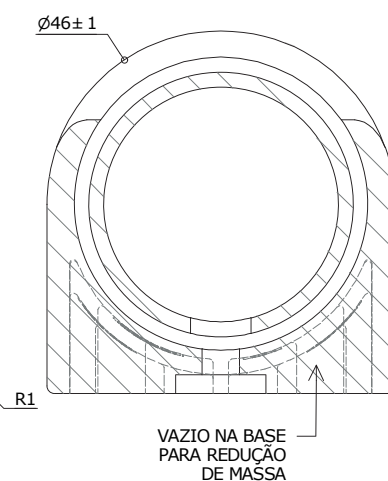
# CJA-01 FDE

## Conjunto para aluno tamanho 1

Altura do aluno:  
de 0,93m a 1,16m  
CÓD. BEC 5333083



**CORTE AA**  
ESC. 1 : 1



**CORTE BB**  
ESC. 1 : 1

Revisão 13  
Data 23/02/21

Página  
**11/33**

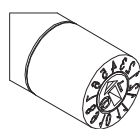
Apresentar em relevo no material injetado a seguinte informação:



nome do fabricante  
do componente

**Identificação do Modelo**

Datador conforme figura abaixo:



5 ou 6mm



Indicador  
de mês



Indicador  
de ano

**Datador duplo com miolo giratório**  
**D= 5 ou 6mm**



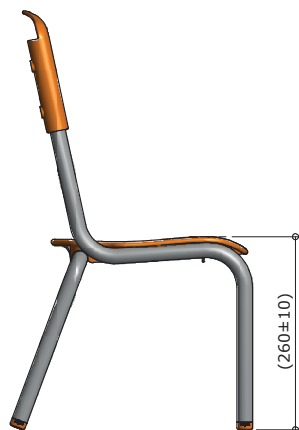
**Atenção**  
Preserve a escala  
Quando for imprimir, use  
folhas A4 e desabilite a  
função "Fit to paper"

**Respeite o Meio Ambiente.**  
Imprima somente o ne-  
cessário

# CJA-01 FDE

## Conjunto para aluno tamanho 1

Altura do aluno:  
de 0,93m a 1,16m  
CÓD. BEC 5333083



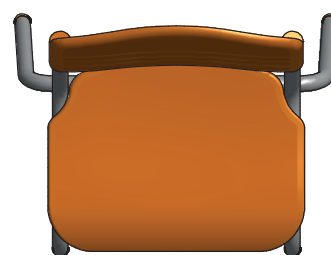
**VISTA LATERAL**  
ESC. 1 : 10



**VISTA FRONTAL**  
ESC. 1 : 10

Revisão 13  
Data 23/02/21

Página  
**12/33**



**VISA SUPERIOR**  
ESC. 1 : 10



### Atenção

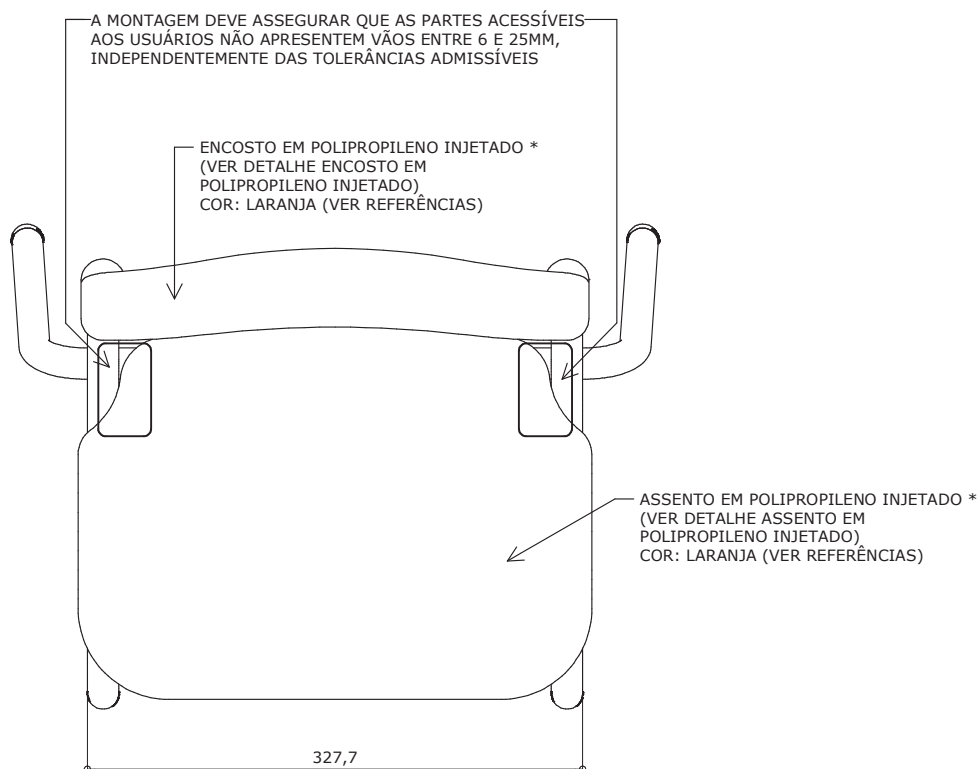
**Preserve a escala**  
Quando for imprimir, use  
folhas A4 e desabilite a  
função "Fit to paper"

**Respeite o Meio Ambiente.**  
Imprima somente o ne-  
cessário

# CJA-01 FDE

## Conjunto para aluno tamanho 1

Altura do aluno:  
de 0,93m a 1,16m  
CÓD. BEC 5333083



### VISTA SUPERIOR

ESC. 1 : 5

Revisão 13  
Data 23/02/21

Página  
**13/33**



**Atenção**  
**Preserve a escala**  
Quando for imprimir, use  
folhas A4 e desabilite a  
função "Fit to paper"

**Respeite o Meio Ambiente.**  
Imprima somente o ne-  
cessário

\* Alternativamente o assento e o encosto poderão ser confeccionados em compensado anatômico (ver detalhes assento em compensado anatômico e encosto em compensado anatômico).

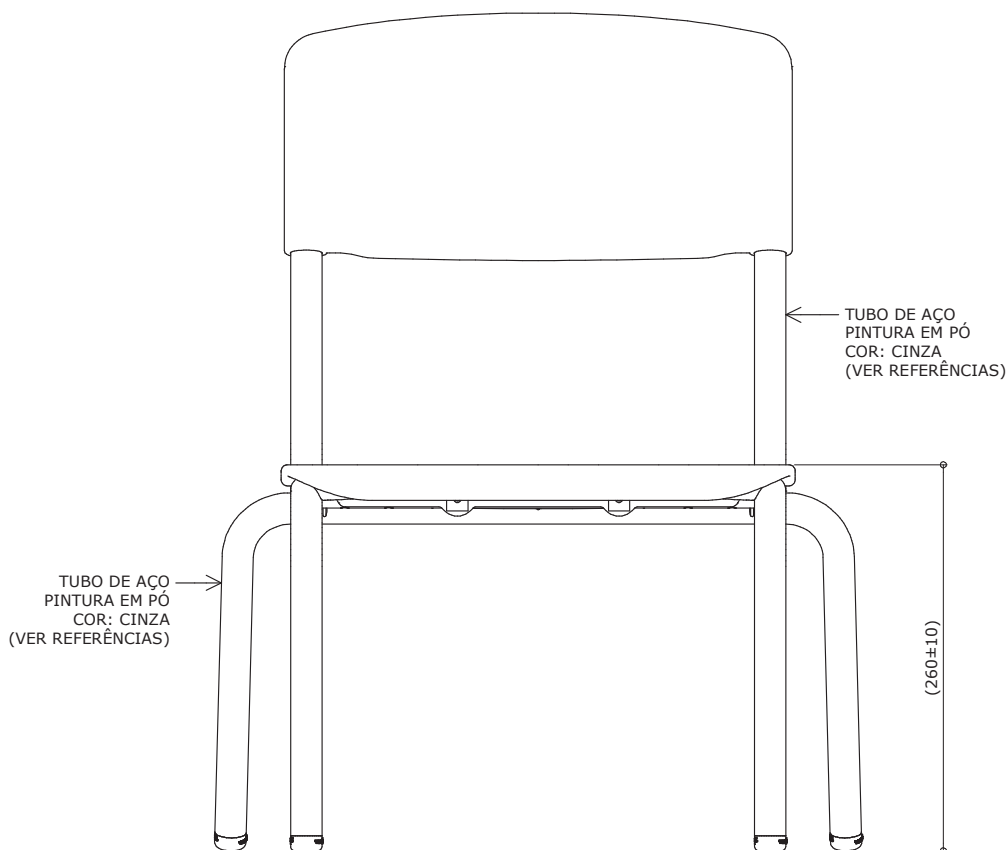
# CJA-01 FDE

## Conjunto para aluno tamanho 1

Altura do aluno:  
de 0,93m a 1,16m  
CÓD. BEC 5333083

Revisão 13  
Data 23/02/21

Página  
**14/33**



**VISTA FRONTAL**  
ESC. 1 : 5



### Atenção

**Preserve a escala**  
Quando for imprimir, use  
folhas A4 e desabilite a  
função "Fit to paper"

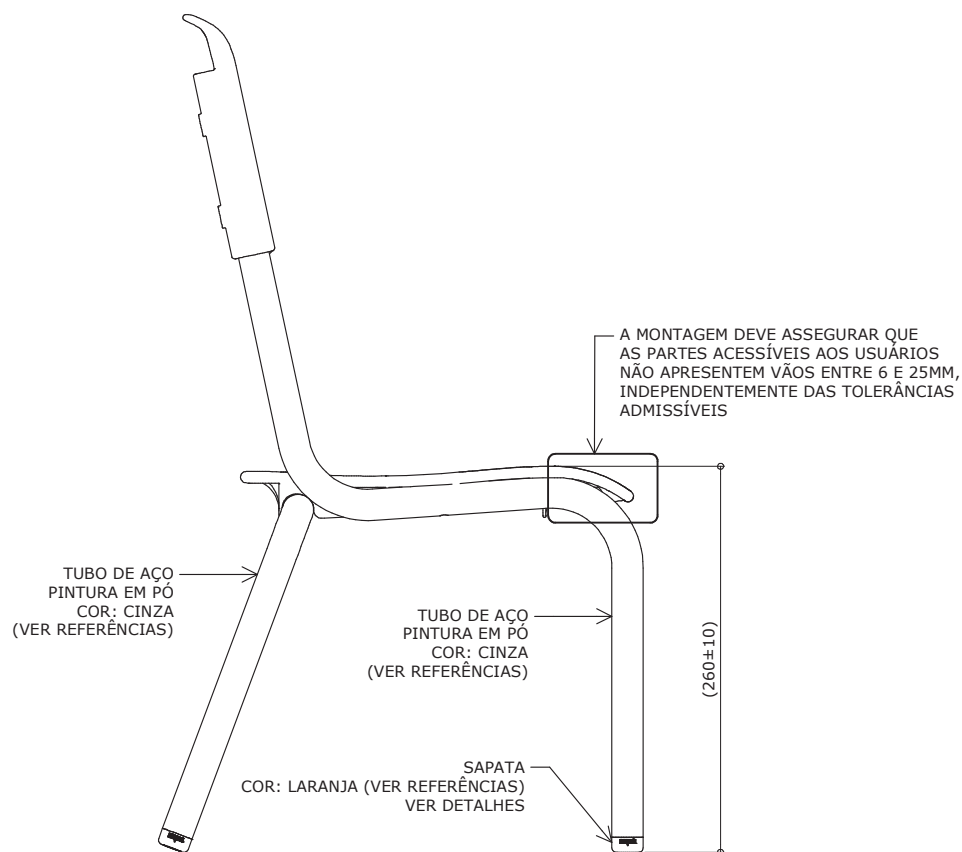
**Respeite o Meio Ambiente.**  
Imprima somente o ne-  
cessário



# CJA-01 FDE

## Conjunto para aluno tamanho 1

Altura do aluno:  
de 0,93m a 1,16m  
CÓD. BEC 5333083



### VISTA LATERAL

ESC. 1 : 5

Revisão 13  
Data 23/02/21

Página  
**15/33**



**Atenção**  
**Preserve a escala**  
Quando for imprimir, use  
folhas A4 e desabilite a  
função "Fit to paper"

**Respeite o Meio Ambiente.**  
Imprima somente o ne-  
cessário

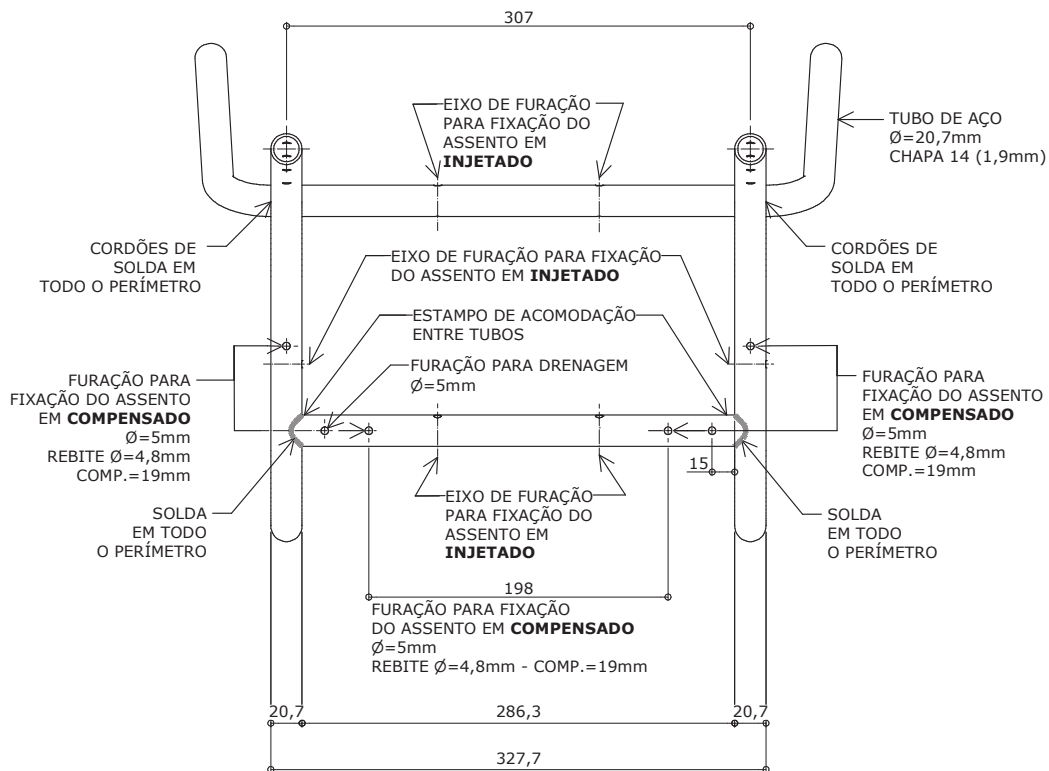
# CJA-01 FDE

## Conjunto para aluno tamanho 1

Altura do aluno:  
de 0,93m a 1,16m  
CÓD. BEC 5333083

Revisão 13  
Data 23/02/21

Página  
16/33



### VISTA SUPERIOR DA ESTRUTURA

ESC. 1 : 5



#### Atenção

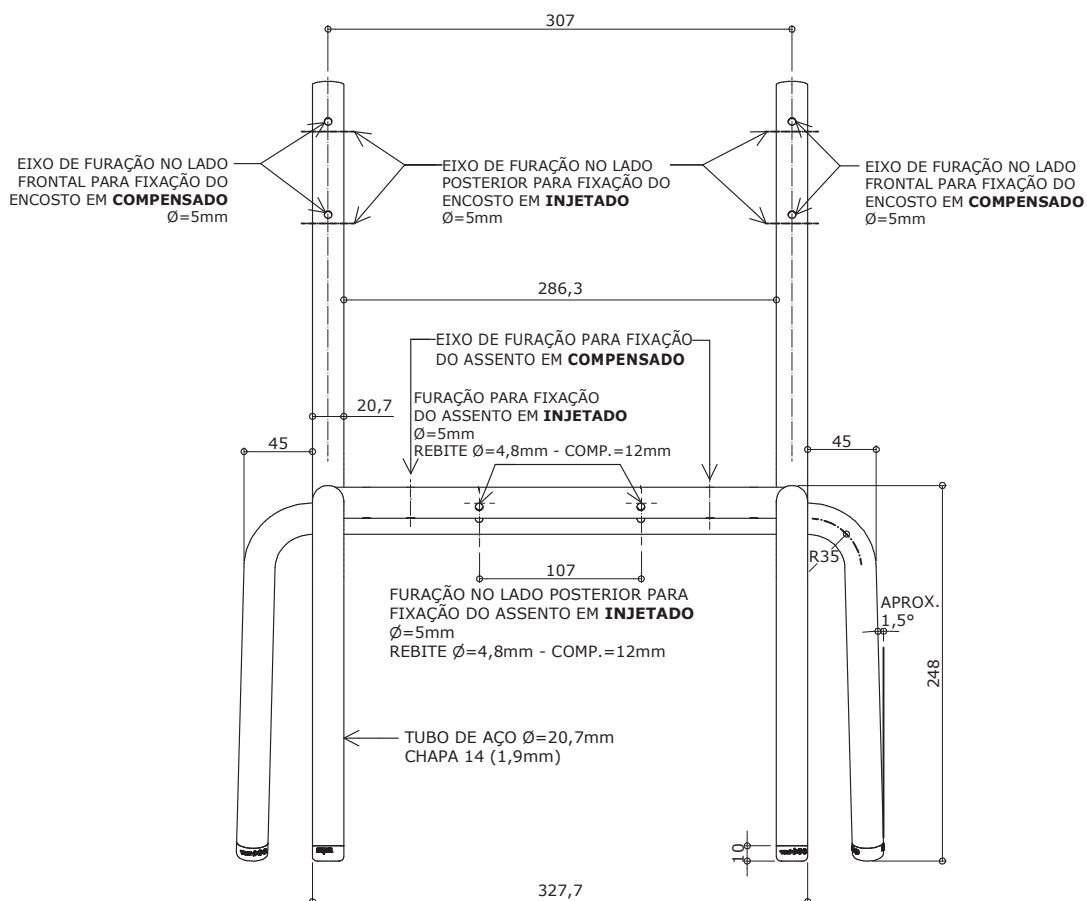
Preserve a escala  
Quando for imprimir, use  
folhas A4 e desabilite a  
função "Fit to paper"

Respeite o Meio Ambiente.  
Imprima somente o ne-  
cessário

# CJA-01 FDE

## Conjunto para aluno tamanho 1

Altura do aluno:  
de 0,93m a 1,16m  
CÓD. BEC 5333083



### VISTA FRONTAL DA ESTRUTURA

ESC. 1 : 5

Revisão 13  
Data 23/02/21

Página  
**17/33**



**Atenção**  
Preserve a escala  
Quando for imprimir, use  
folhas A4 e desabilite a  
função "Fit to paper"

**Respeite o Meio Ambiente.**  
Imprima somente o ne-  
cessário

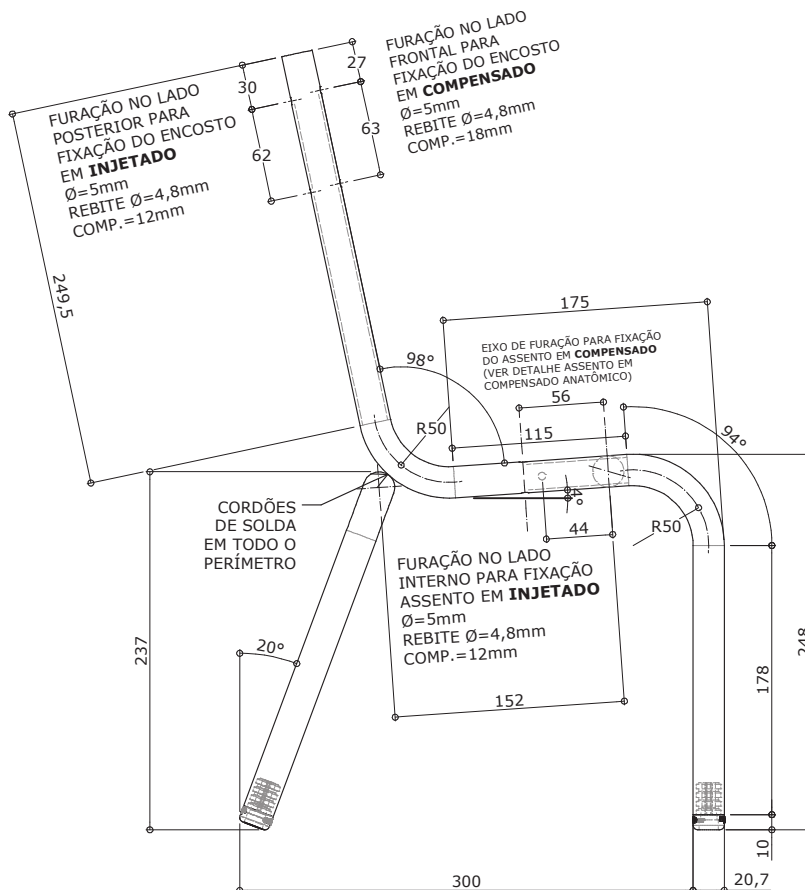
# CJA-01 FDE

## Conjunto para aluno tamanho 1

Altura do aluno:  
de 0,93m a 1,16m  
CÓD. BEC 5333083

Revisão 13  
Data 23/02/21

Página  
**18/33**



**VISTA LATERAL DA ESTRUTURA**

ESC. 1 : 5



### Atenção

**Preserve a escala**  
Quando for imprimir, use  
folhas A4 e desabilite a  
função "Fit to paper"

**Respeite o Meio Ambiente.**  
Imprima somente o ne-  
cessário

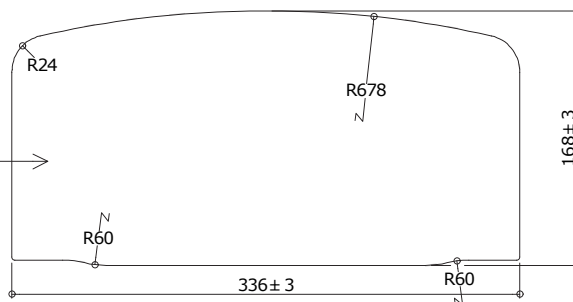


**VISTA INFERIOR**  
ESC. 1 : 5

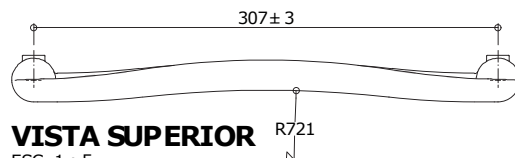


**VISTA LATERAL**  
ESC. 1 : 5

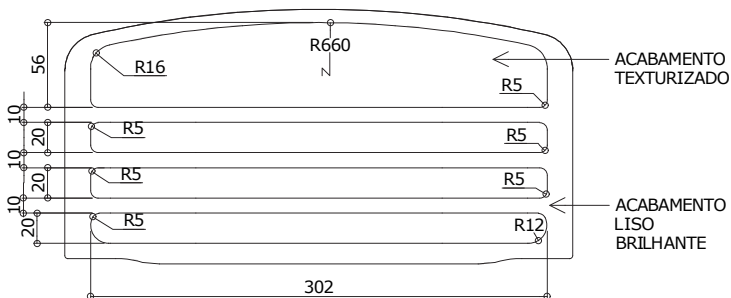
POLIPROPILENO  
COPOLÍMERO  
INJETADO  
COR: VER REFERÊNCIAS



**VISTA FRONTAL**  
ESC. 1 : 5



**VISTA SUPERIOR**  
ESC. 1 : 5



**VISTA FRONTAL - ACABAMENTO**  
ESC. 1 : 5

# CJA-01 FDE

## Conjunto para aluno tamanho 1

Altura do aluno:  
de 0,93m a 1,16m  
CÓD. BEC 5333083

Revisão 13  
Data 23/02/21

Página  
**19/33**



**Atenção**  
Preserve a escala  
Quando for imprimir, use  
folhas A4 e desabilite a  
função "Fit to paper"

**Respeite o Meio Ambiente.**  
Imprima somente o ne-  
cessário



Obs: Retirar amostra do padrão de textura.

medidas em milímetros

# CJA-01 FDE

## Conjunto para aluno tamanho 1

Altura do aluno:  
de 0,93m a 1,16m  
CÓD. BEC 5333083

Revisão 13  
Data 23/02/21

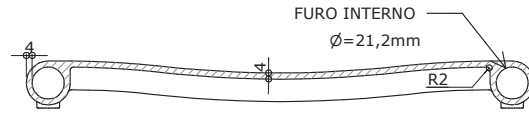
Página  
20/33



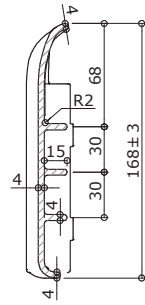
### Atenção

**Preserve a escala**  
Quando for imprimir, use  
folhas A4 e desabilite a  
função "Fit to paper"

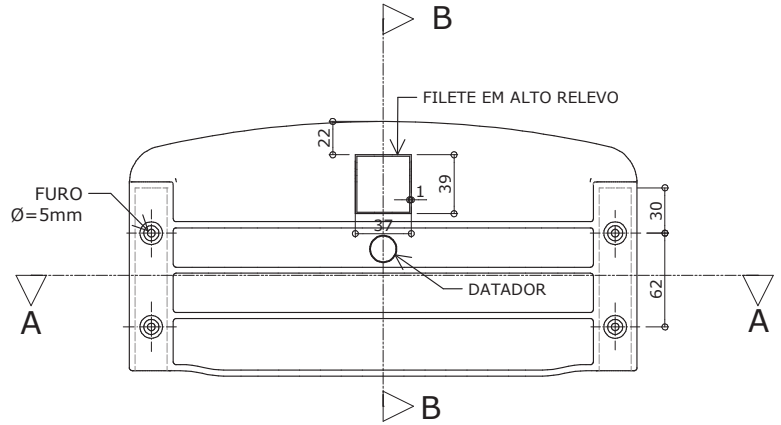
**Respeite o Meio Ambiente.**  
Imprima somente o ne-  
cessário



**CORTE AA**  
ESC. 1 : 5



**CORTE BB**  
ESC. 1 : 5



**VISTA POSTERIOR**  
ESC. 1 : 5

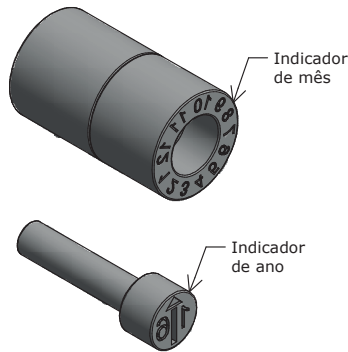
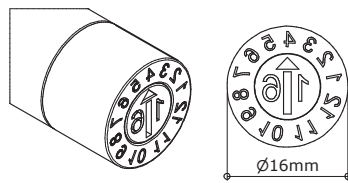
Apresentar em relevo no material injetado  
a seguinte informação:



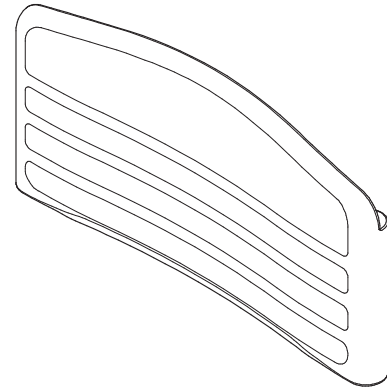
nome do fabricante  
do componente

### Identificação do Modelo

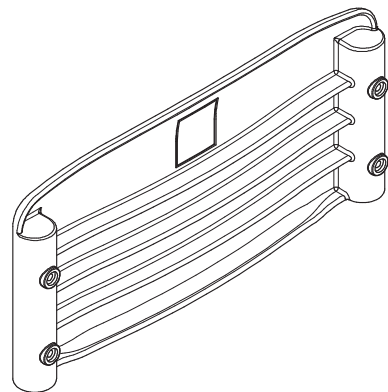
Datador conforme figura abaixo:

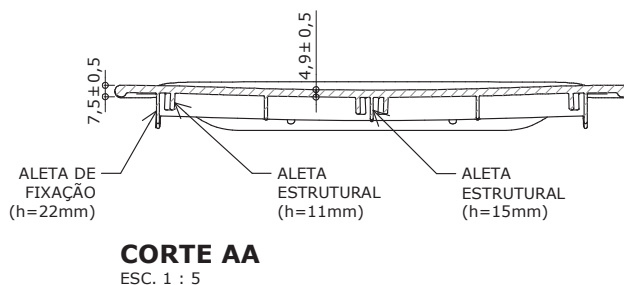
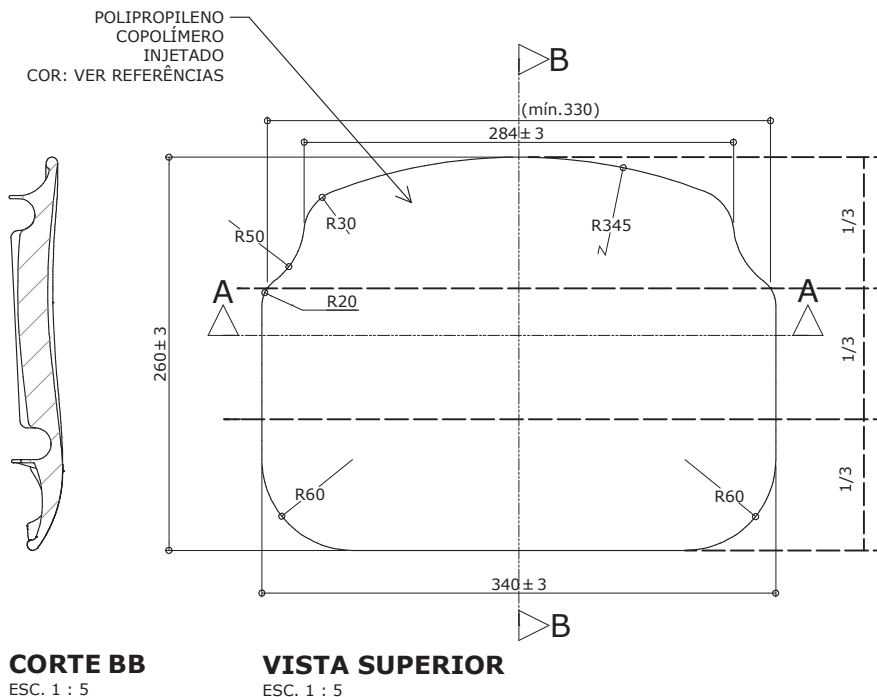


**Datador duplo com miolo giratório  
D= 16mm**



**PERSPECTIVAS**  
ESC. 1 : 5





# CJA-01 FDE

## Conjunto para aluno tamanho 1

Altura do aluno:  
de 0,93m a 1,16m  
CÓD. BEC 5333083

Revisão 13  
Data 23/02/21

Página  
**21/33**



**Atenção**  
Preserve a escala  
Quando for imprimir, use  
folhas A4 e desabilite a  
função "Fit to paper"

**Respeite o Meio Ambiente.**  
Imprima somente o ne-  
cessário

# CJA-01 FDE

## Conjunto para aluno tamanho 1

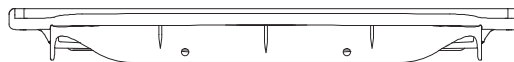
Altura do aluno:  
de 0,93m a 1,16m  
CÓD. BEC 5333083

Revisão 13  
Data 23/02/21

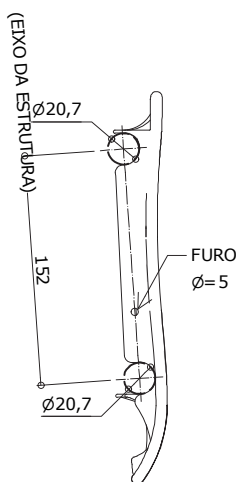
Página  
**22/33**

**Atenção**  
Preserve a escala  
Quando for imprimir, use  
folhas A4 e desabilite a  
função "Fit to paper"

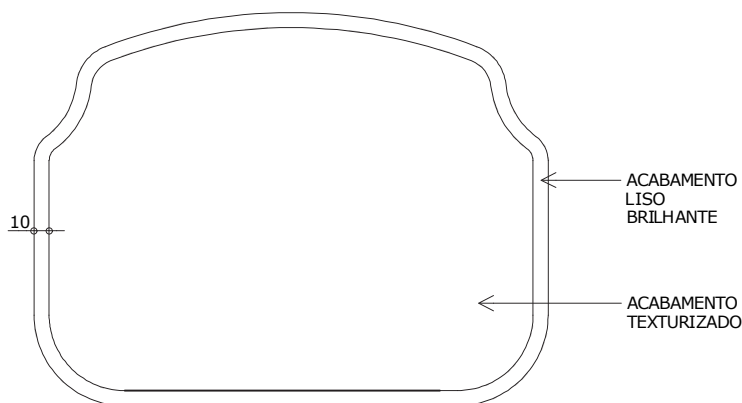
**Respeite o Meio Ambiente.**  
Imprima somente o ne-  
cessário



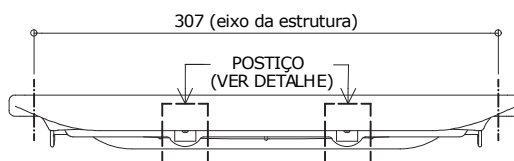
**VISTA POSTERIOR**  
ESC. 1 : 5



**VISTA LATERAL**  
ESC. 1 : 5



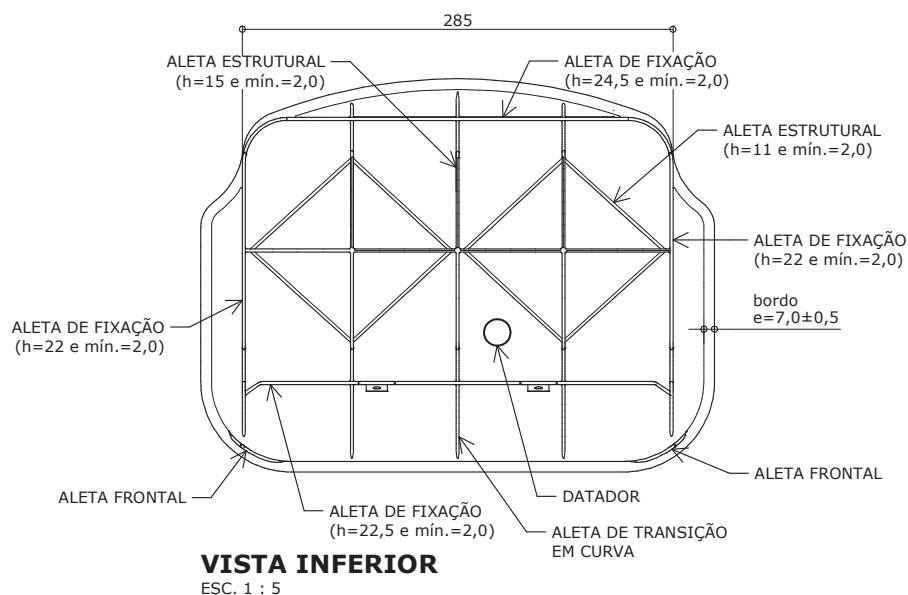
**VISTA SUPERIOR - ACABAMENTO**  
ESC. 1 : 5



**VISTA FRONTAL**  
ESC. 1 : 5

**Obs: Retirar amostra do padrão de textura.**





# CJA-01 FDE

## Conjunto para aluno tamanho 1

Altura do aluno:  
de 0,93m a 1,16m  
CÓD. BEC 5333083

Revisão 13  
Data 23/02/21

Página  
**23/33**



**Atenção**  
Preserve a escala  
Quando for imprimir, use  
folhas A4 e desabilite a  
função "Fit to paper"

**Respeite o Meio Ambiente.**  
Imprima somente o ne-  
cessário



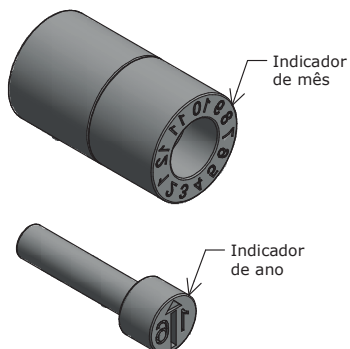
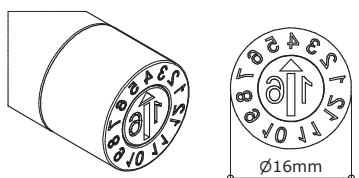
Apresentar em relevo no material injetado a seguinte informação:



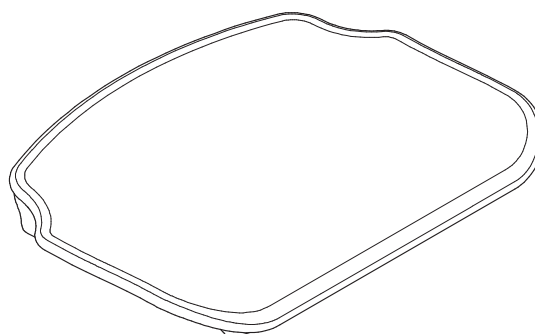
nome do fabricante  
do componente

### Identificação do Modelo

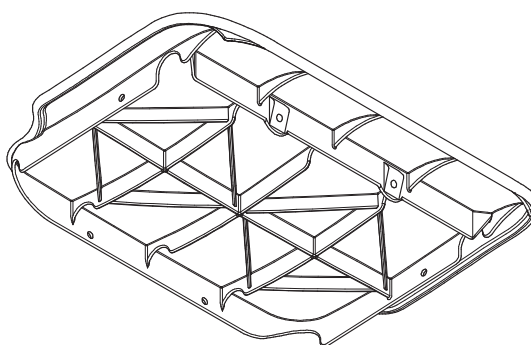
Datador conforme figura abaixo:



Datador duplo com miolo giratório  
D= 16mm



### PERSPECTIVAS ESC. 1 : 5



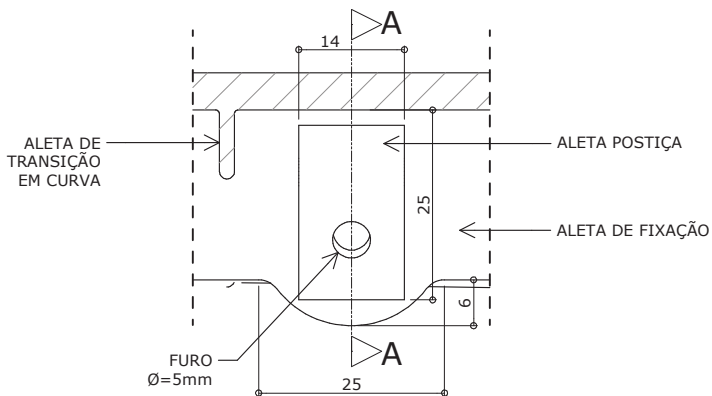
# CJA-01 FDE

## Conjunto para aluno tamanho 1

Altura do aluno:  
de 0,93m a 1,16m  
CÓD. BEC 5333083

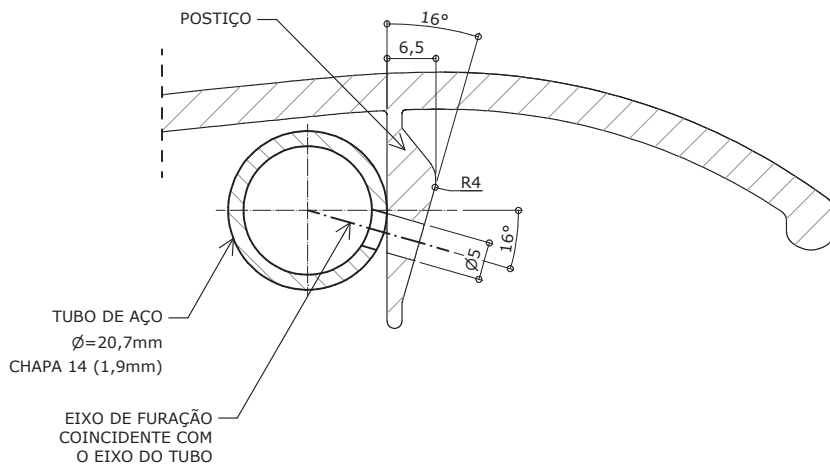
Revisão 13  
Data 23/02/21

Página  
24/33



**VISTA FRONTAL**

ESC. 1 : 1



**CORTE AA**

ESC. 1 : 1



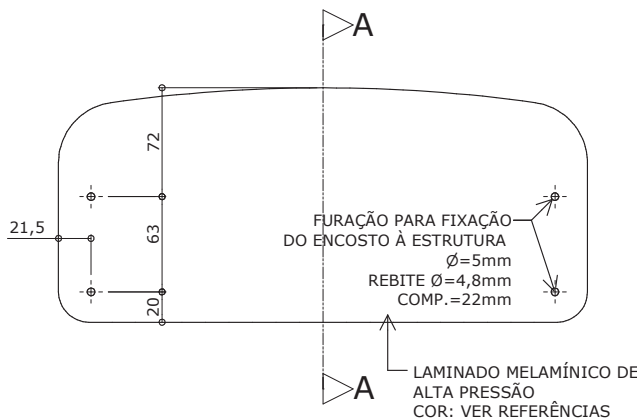
### Atenção

**Preserve a escala**  
Quando for imprimir, use  
folhas A4 e desabilite a  
função "Fit to paper"

**Respeite o Meio Ambiente.**  
Imprima somente o ne-  
cessário



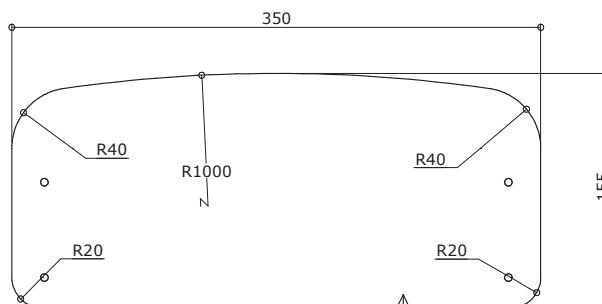
**CORTE AA**  
ESC. 1 : 5



**VISTA POSTERIOR**  
ESC. 1 : 5

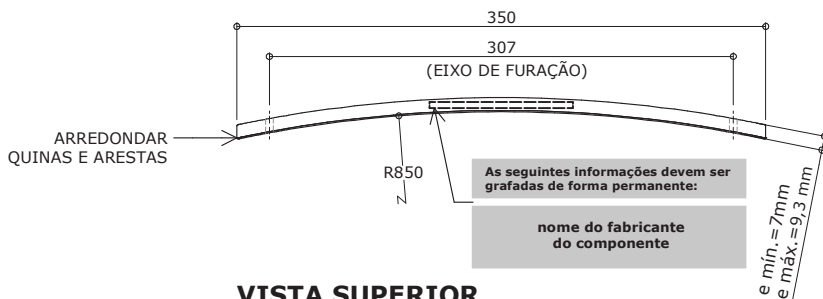


**VISTA LATERAL**  
ESC. 1 : 5

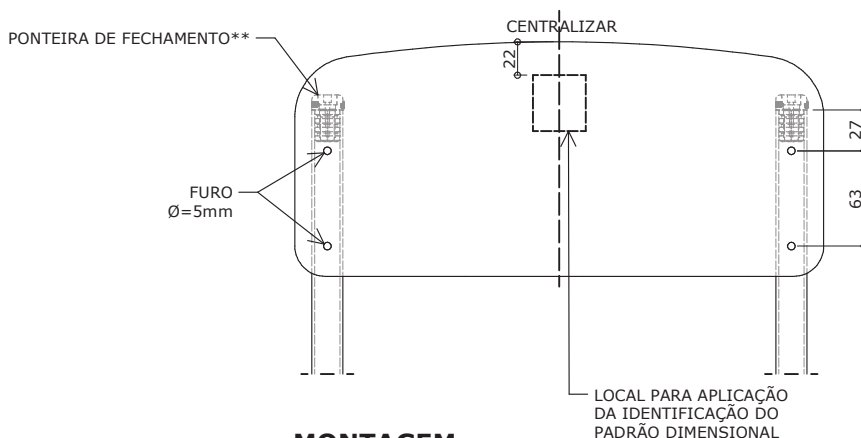


**VISTA FRONTAL**  
ESC. 1 : 5

LAMINADO MELAMÍNICO DE ALTA PRESSÃO  
COR: VER REFERÊNCIAS



**VISTA SUPERIOR**  
ESC. 1 : 5



**MONTAGEM**  
ESC. 1 : 5

# CJA-01 FDE

## Conjunto para aluno tamanho 1

Altura do aluno: de 0,93m a 1,16m  
CÓD. BEC 5333083

Revisão 13  
Data 23/02/21

Página  
**25/33**



**Atenção**  
Preserve a escala  
Quando for imprimir, use folhas A4 e desabilite a função "Fit to paper"

**Respeite o Meio Ambiente.**  
Imprima somente o necessário



\*\* Ponteiras de fechamento de topo somente deverão ser utilizadas em casos de assento e encosto confeccionados em compensado anatômico.

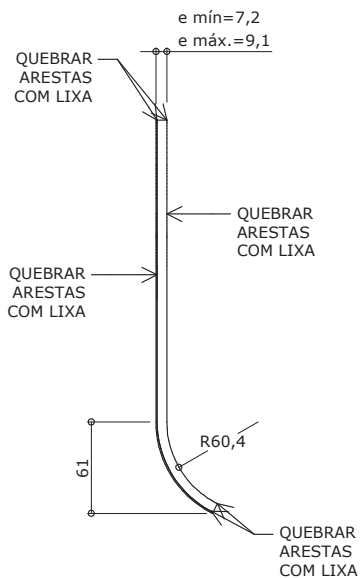
# CJA-01 FDE

## Conjunto para aluno tamanho 1

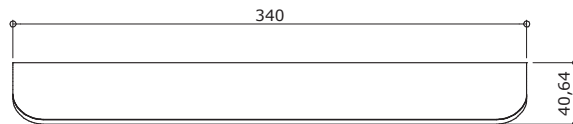
Altura do aluno:  
de 0,93m a 1,16m  
CÓD. BEC 5333083

Revisão 13  
Data 23/02/21

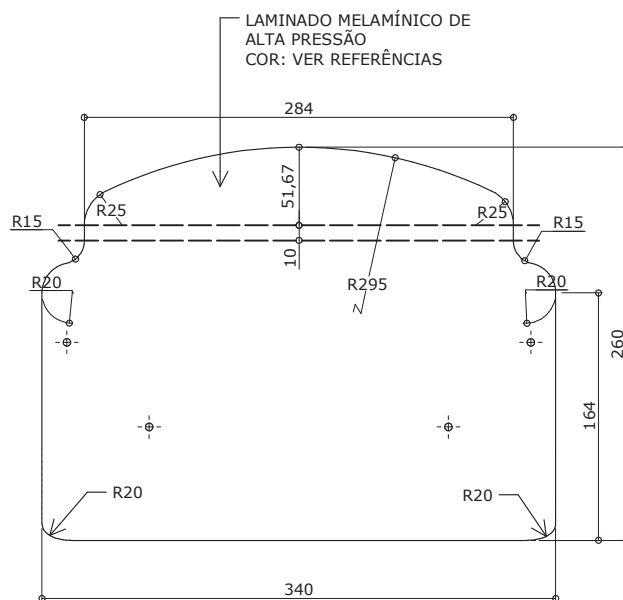
Página  
26/33



**VISTA LATERAL**  
ESC. 1 : 5



**VISTA FRONTAL**  
ESC. 1 : 5



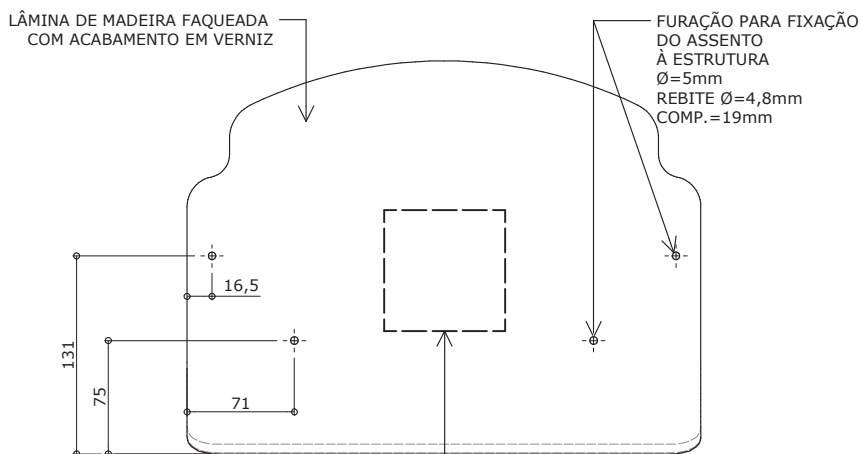
**VISTA SUPERIOR**  
ESC. 1 : 5



### Atenção

**Preserve a escala**  
Quando for imprimir, use  
folhas A4 e desabilite a  
função "Fit to paper"

**Respeite o Meio Ambiente.**  
Imprima somente o ne-  
cessário



**VISTA INFERIOR**  
ESC. 1 : 5

As seguintes informações devem ser grafadas de forma permanente:

data de fabricação

nome do fabricante do componente

**Identificação do Modelo**

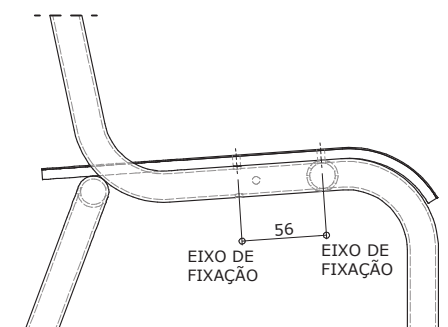
## CJA-01 FDE

### Conjunto para aluno tamanho 1

Altura do aluno:  
de 0,93m a 1,16m  
CÓD. BEC 5333083

Revisão 13  
Data 23/02/21

Página  
**27/33**



**MONTAGEM**  
ESC. 1 : 5



**Atenção**  
Preserve a escala  
Quando for imprimir, use  
folhas A4 e desabilite a  
função "Fit to paper"

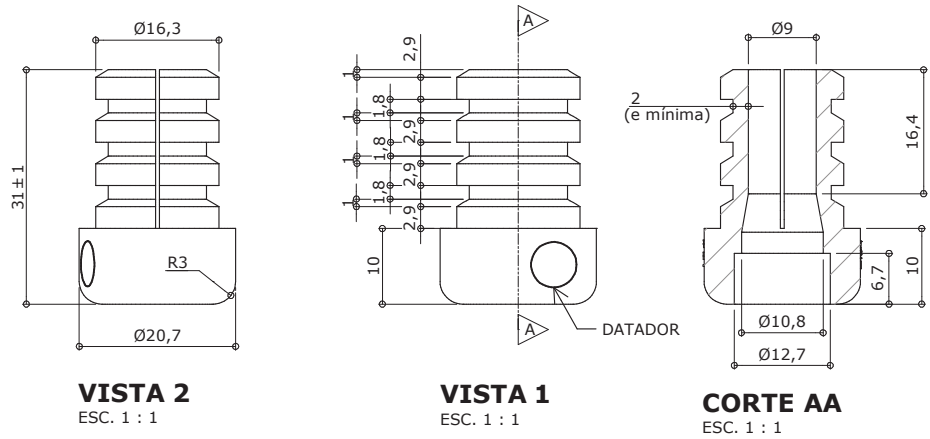
**Respeite o Meio Ambiente.**  
Imprima somente o ne-  
cessário

DETALHE - SAPATA

CJA-01  
FDE

Conjunto  
para aluno  
tamanho 1

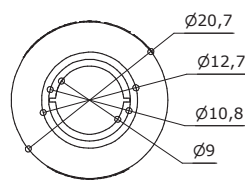
Altura do aluno:  
de 0,93m a 1,16m  
CÓD. BEC 5333083



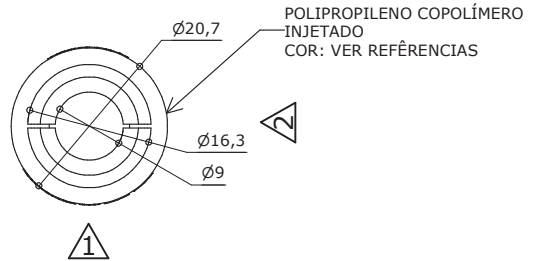
VISTA 2  
ESC. 1 : 1

VISTA 1  
ESC. 1 : 1

CORTE AA  
ESC. 1 : 1



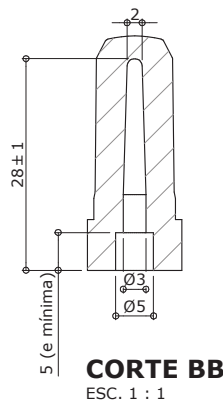
VISTA INFERIOR  
ESC. 1 : 1



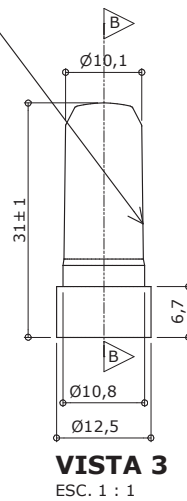
VISTA SUPERIOR  
ESC. 1 : 1

SAPATA

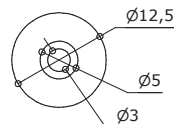
POLIPROPILENO COPOLÍMERO  
INJETADO  
COR: VER REFERÊNCIAS



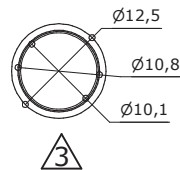
CORTE BB  
ESC. 1 : 1



VISTA 3  
ESC. 1 : 1



VISTA INFERIOR  
ESC. 1 : 1



VISTA SUPERIOR  
ESC. 1 : 1

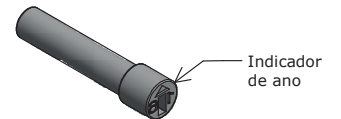
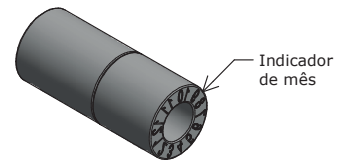
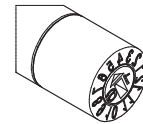
Apresentar em relevo no material injetado a seguinte informação:



nome do fabricante  
do componente

Identificação do Modelo

Datador conforme figura abaixo:



Datador duplo com miolo giratório  
D= 5 ou 6mm

PINO EXPANSOR



**Atenção**  
Preserve a escala  
Quando for imprimir, use  
folhas A4 e desabilite a  
função "Fit to paper"

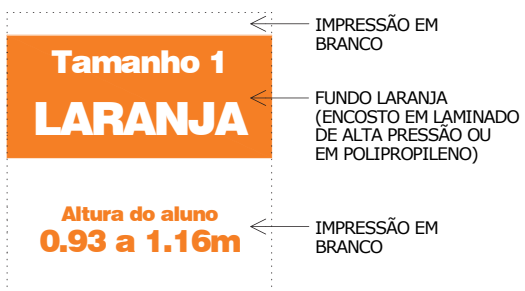
Respeite o Meio Ambiente.  
Imprima somente o ne-  
cessário

**DETALHE - IDENTIFICAÇÃO DO PADRÃO DIMENSIONAL**



**IDENTIFICAÇÃO DO PADRÃO DIMENSIONAL**  
ESC. 1:1

IMPRESSÃO EM BRANCO  
SOBRE FUNDO LARANJA



**APLICAÇÃO NO ENCOSTO**  
ESC. 1:1

IMPRESSÃO EM LARANJA  
SOBRE FUNDO CINZA



**APLICAÇÃO NA ESTRUTURA DA MESA**  
ESC. 1:1



**APLICAÇÃO DA IDENTIFICAÇÃO**  
**VISTA PERSPECTIVA - MESA E CADEIRA**  
ESC. 1 : 10

**CJA-01**  
**FDE**

**Conjunto**  
**para aluno**  
**tamanho 1**

Altura do aluno:  
de 0,93m a 1,16m  
CÓD. BEC 5333083

Revisão 13  
Data 23/02/21

Página  
**29/33**



**Atenção**  
Preserve a escala  
Quando for imprimir, use  
folhas A4 e desabilite a  
função "Fit to paper"

**Respeite o Meio Ambiente.**  
Imprima somente o ne-  
cessário

# CJA-01 FDE

## Conjunto para aluno tamanho 1

Altura do aluno:  
de 0,93m a 1,16m  
CÓD. BEC 5333083

Revisão 13  
Data 23/02/21

Página  
30/33



### Atenção

**Preserve a escala**  
Quando for imprimir, use  
folhas A4 e desabilite a  
função "Fit to paper"

**Respeite o Meio Ambiente.**  
Imprima somente o ne-  
cessário

## DESCRIÇÃO

- Conjunto do aluno individual composto de 1 (uma) mesa e 1 (uma) cadeira, certificado pelo INMETRO, e em conformidade com a norma ABNT NBR 14006 - Móveis escolares - Cadeiras e mesas para conjunto aluno individual.
- Mesa individual com tampo em MDP ou MDF revestido na face superior em laminado melamínico e na face inferior em chapa de balanceamento, montado sobre estrutura tubular de aço.
- Cadeira individual empilhável com assento e encosto em polipropileno injetado ou em compensado anatômico moldado, montados sobre estrutura tubular de aço.

## CONSTITUINTES - MESA

- Tampo em MDP ou MDF, com espessura de 18mm, revestido na face superior em laminado melamínico de alta pressão, 0,8mm de espessura, acabamento texturizado, na cor CINZA (ver referências), cantos arredondados (conforme projeto). Revestimento na face inferior em chapa de balanceamento (contra placa fenólica) de 0,6mm. Aplicação de porcas garra com rosca métrica M6 e comprimento 10 mm (ver detalhamento no projeto). Dimensões acabadas 600mm (largura) x 450mm (profundidade) x 19,4mm (espessura), admitindo-se tolerância de até + 2mm para largura e profundidade e +/- 1mm para espessura.
- Topos encabeçados com fita de bordo termoplástica extrudada, confeccionada em PVC (cloreto de polivinila); PP (polipropileno) ou PE (polietileno), com "primer" na face de colagem, acabamento de superfície texturizado, na cor LARANJA (ver referências), colada com adesivo "Hot Melting". Resistência ao arrancamento mínima de 70N (ver fabricação). Dimensões nominais de 22mm (largura) x 3mm (espessura), com tolerância de +/- 0,5mm para espessura. Centralizar ponto de início e término de aplicação da fita de bordo no ponto central e do lado oposto à borda de contato com o usuário. O ponto de encontro da fita de bordo não deve apresentar espaços ou deslocamentos que facilitem seu arrancamento.
- Estrutura composta de:
  - Montantes verticais e travessa longitudinal confeccionados em tubo de aço carbono laminado a frio, com costura, secção oblonga de 29mm x 58mm, em chapa 16 (1,5mm);
  - Travessa superior confeccionada em tubo de aço carbono laminado a frio, com costura, curvado em formato de "C", com secção circular, diâmetro de 31,75mm (1 1/4"), em chapa 16 (1,5mm);
  - Pés confeccionados em tubo de aço carbono laminado a frio, com costura, secção circular, diâmetro de 38mm (1 1/2"), em chapa 16 (1,5mm).
- Fixação do tampo à estrutura através de:
  - 06 porcas garra rosca métrica M6 (diâmetro de 6mm);
  - 06 parafusos rosca métrica M6 (diâmetro de 6mm), comprimento 47mm (com tolerância de +/- 2mm), cabeça panela, fenda Phillips.
- Fixação das sapatas (frontal e posterior) aos pés através de rebites de "repuxo", diâmetro de 4,8mm, comprimento 12mm.
- Ponteiras e sapatas em polipropileno copolímero virgem, isento de cargas minerais, injetadas na cor LARANJA (ver referências), fixadas à estrutura através de encaixe. Dimensões, design e acabamento conforme projeto. Nos moldes das ponteiras e sapatas deve ser gravado o símbolo internacional de reciclagem, apresentando o número identificador do polímero, a identificação do modelo, e o nome da empresa fabricante do componente injetado. Nesses moldes também devem ser inseridos datadores duplos com miolo giratório de 5 ou 6mm de diâmetro (tipo *insert*), indicando mês e ano de fabricação (conforme indicações nos projetos).

**Obs. 1:** O nome do fabricante do componente deve ser obrigatoriamente grafado por extenso, acompanhado ou não de sua própria logomarca.

- Nas partes metálicas deve ser aplicado tratamento antiferrogino que assegure resistência à corrosão em câmara de névoa salina de no mínimo 300 horas.
- Pintura eletrostática dos elementos metálicos em tinta em pó híbrida Epóxi / Poliéster, polimerizada em estufa, acabamento liso e brilhante, espessura mínima de 40 micrometros na cor CINZA (ver referências).

## CONSTITUINTES - CADEIRA

- Assento e encosto em polipropileno copolímero virgem, isento de cargas minerais, injetados, na cor LARANJA (ver referências). Dimensões, design e acabamento conforme projeto. Nos moldes do assento e do encosto devem ser gravados o símbolo internacional de reciclagem, apresentando o número identificador do polímero, a identificação do "modelo FDE-FNDE" (conforme indicações nos projetos), e o nome da empresa fabricante do componente injetado. Nesses moldes também devem ser inseridos datadores duplos com miolo giratório de 16mm de diâmetro (tipo *insert*), indicando mês e ano de fabricação (conforme indicações nos projetos).
- **Obs. 1:** O nome do fabricante do componente deve ser obrigatoriamente grafado por extenso, acompanhado ou não de sua própria logomarca.
- Alternativamente o assento e o encosto poderão ser fabricados em compensado anatômico moldado a quente, contendo no mínimo cinco lâminas internas, com espessura máxima de 1,5mm cada, oriundas de reflorestamento ou de procedência legal, isentas de rachaduras, e deterioração por fungos ou insetos. Dimensões e design conforme projeto.
- Quando fabricado em compensado, o assento deve receber revestimento na face superior de laminado melamínico de alta pressão, 0,6 a 0,8mm de espessura, acabamento texturizado, na cor LARANJA (ver referências). Revestimento da face inferior em lâmina de madeira faqueada de 0,7mm, da espécie *Eucalyptus grandis*, com acabamento em selador, seguido de verniz poliuretano, inclusive nos bordos. Espessura acabada do assento mínima de 7,2mm e máxima de 9,1mm. O assento em compensado moldado deve trazer gravado de forma indelével, por meio de carimbo ou gravação a fogo sob a camada de verniz, na face inferior, datador de lotes indicando mês e ano de fabricação, a identificação do modelo (conforme indicação no projeto), e o nome do fabricante do componente.
- **Obs. 2:** O nome do fabricante do componente deve ser obrigatoriamente grafado por extenso, acompanhado ou não de sua própria logomarca.
- Quando fabricado em compensado, o encosto deve receber revestimento nas duas faces de laminado melamínico de alta pressão, 0,6 a 0,8mm de espessura, acabamento texturizado, na cor LARANJA (ver referências). Bordos com acabamento em selador seguido de verniz poliuretano. Espessura acabada do encosto mínima de 7,0mm e máxima de 9,3mm. O encosto em compensado moldado deve trazer gravado de forma indelével, por meio de carimbo ou gravação a fogo sob a camada de verniz, no topo inferior, o nome do fabricante do componente.
- **Obs. 3:** O nome do fabricante do componente deve ser obrigatoriamente grafado por extenso, acompanhado ou não de sua própria logomarca.
- Estrutura em tubo de aço carbono laminado a frio, com costura, diâmetro de 20,7mm, em chapa 14 (1,9mm).
- Fixação do assento e encosto injetados à estrutura através de rebites de "repuxo", diâmetro de 4,8mm, comprimento 12mm.



- Fixação do assento em compensado moldado à estrutura através de rebites de “repuxo”, diâmetro de 4,8mm, comprimento 16mm.
  - Fixação do encosto em compensado moldado à estrutura através de rebites de “repuxo”, diâmetro de 4,8mm, comprimento 18mm.
  - Sapatas/ ponteiros em polipropileno copolímero virgem, isento de cargas minerais, injetadas na cor LARANJA (ver referências), fixadas à estrutura através de encaixe e pino expansor. Dimensões, design e acabamento conforme projeto. No molde da sapata/ ponteira deve ser gravado o símbolo internacional de reciclagem, apresentando o número identificador do polímero, a identificação do “modelo FDE-FNDE” (conforme indicação no projeto), e o nome da empresa fabricante do componente injetado. Nesse molde também deve ser inserido datador duplo com miolo giratório de 5 ou 6mm de diâmetro (tipo *insert*), indicando mês e ano de fabricação (conforme indicação no projeto).
- Obs. 4:** O nome do fabricante do componente deve ser obrigatoriamente grafado por extenso, acompanhado ou não de sua própria logomarca.
- Nas partes metálicas deve ser aplicado tratamento antiferruginoso que assegure resistência à corrosão em câmara de névoa salina de no mínimo 300 horas.
  - Pintura eletrostática dos elementos metálicos em tinta em pó híbrida Epóxi / Poliéster, polimerizada em estufa, acabamento liso e brilhante, espessura mínima 40 micrometros, na cor CINZA (ver referências).

## IDENTIFICAÇÃO DO PADRÃO DIMENSIONAL

- O conjunto individual deve receber identificação do padrão dimensional impressa por tampografia na estrutura da mesa, lateral direita, face externa, e na parte posterior do encosto da cadeira, sendo este em compensado moldado ou em polipropileno injetado, conforme projeto gráfico e aplicação.
  - Para impressão em tampografia devem ser utilizadas tintas compatíveis com o substrato em que forem aplicadas (laminado de alta pressão / polipropileno injetado / pintura em pó epóxi-poliéster) de modo que, após curadas e secas, estas impressões tenham fixação permanente, não sejam laváveis, sejam resistentes a álcool e impossíveis de serem riscadas com as unhas.
- Obs.1:** O arquivo digital referente à arte da identificação deverá ser solicitado à Supervisão de Especificação e Desenvolvimento de Mobiliário e Equipamentos da Gerência de Inovação e Tecnologia para a Edificação.
- Obs.2:** A amostra do conjunto deve ser apresentada com a identificação do padrão dimensional tampografada.

## SELO INMETRO DE IDENTIFICAÇÃO DA CONFORMIDADE

- O conjunto deve possuir Selo INMETRO de Identificação da Conformidade (de acordo com o Anexo II da Portaria INMETRO nº 401).
  - Os Selos devem ser fixados na superfície inferior do assento da cadeira, e na superfície inferior do tampo da mesa.
- Obs.:** A amostra do conjunto deve possuir “SELO INMETRO DE IDENTIFICAÇÃO DA CONFORMIDADE”.

## FABRICAÇÃO

- Para fabricação é indispensável seguir projeto executivo e especificações técnicas.
  - A definição dos processos de montagem e do torque de aperto dos parafusos que fixam o tampo à estrutura deve considerar, que após o aperto, não deve haver vazio entre a superfície da porca garra e o laminado de alta pressão. Devem ser utilizados batoques ou mastique elástico para preencher o espaço entre a superfície da porca garra e o laminado de alta pressão.
  - Na montagem do conjunto somente podem ser utilizados componentes em plástico injetado, componentes em compensado moldado e fitas de bordo aprovados pela Supervisão de Especificação e Desenvolvimento de Mobiliário e Equipamentos da Gerência de Inovação e Tecnologia para a Edificação.
  - Na montagem do conjunto devem ser utilizados componentes injetados de um único fabricante.
  - Em caso da opção de montagem das cadeiras com assento e encosto em compensado moldado estes devem ser provenientes de um mesmo fabricante.
- Obs.1:** Consultar a Supervisão de Especificação e Desenvolvimento de Mobiliário e Equipamentos da Gerência de Inovação e Tecnologia para a Edificação para obter informações sobre fabricantes de componentes injetados, de compensado moldado e de fita de bordo que possuam produtos homologados. Componentes não homologados podem ser submetidos a qualquer tempo, à Supervisão de Especificação e Desenvolvimento de Mobiliário e Equipamentos da Gerência de Inovação e Tecnologia para a Edificação.
- Aplicação de texturas e acabamentos em componentes injetados conforme detalhamento constante nos projetos e em conformidade aos requisitos normativos.
- Obs.2:** Retirar amostra do padrão de texturas na Supervisão de Especificação e Desenvolvimento de Mobiliário e Equipamentos da Gerência de Inovação e Tecnologia para a Edificação.
- Obs.3:** A arte correspondente às informações que deverão ser gravadas nos moldes deverá ser apresentada para aprovação prévia pela equipe técnica da FDE.
- Peças injetadas não devem apresentar rebarbas, falhas de injeção ou partes cortantes (tolerâncias dimensionais especificadas em projeto).
  - A fita de bordo deve ser aplicada exclusivamente pelo processo de colagem “Hot Melting”, devendo receber acabamento fresado após a colagem, configurando arredondamento dos bordos (ver detalhamento do projeto).
  - A qualidade de colagem da fita de bordo deve apresentar resistência ao arrancamento mínima de 70N, quando ensaiada conforme Anexo A - Ensaio de colagem (resistência à tração), constante na ABNT NBR 16332 - Móveis de madeira - Fita de borda e suas aplicações - Requisitos e métodos de ensaio.
  - Soldas devem possuir superfície lisa e homogênea, não devendo apresentar pontos cortantes, superfícies ásperas ou escórias.
  - Todos os encontros de tubos devem receber solda em todo o perímetro da união.
  - Devem ser eliminados respingos e irregularidades de solda, rebarbas, esmerilhadas juntas soldadas e arredondados os cantos agudos.

# CJA-01 FDE

## Conjunto para aluno tamanho 1

Altura do aluno: de 0,93m a 1,16m  
CÓD. BEC 5333083

Revisão 13  
Data 23/02/21

Página  
**31/33**



**Atenção**  
Preserve a escala  
Quando for imprimir, use folhas A4 e desabilite a função “Fit to paper”

**Respeite o Meio Ambiente.**  
Imprima somente o necessário

# CJA-01 FDE

## Conjunto para aluno tamanho 1

Altura do aluno:  
de 0,93m a 1,16m  
CÓD. BEC 5333083

Revisão 13  
Data 23/02/21

Página  
32/33



**Atenção**  
Preserve a escala  
Quando for imprimir, use  
folhas A4 e desabilite a  
função "Fit to paper"

**Respeite o Meio Ambiente.**  
Imprima somente o ne-  
cessário

## REFERÊNCIAS

- MDP ou MDF com espessura de 18mm - "DURATEX" ou equivalente.
- Laminado de alta pressão - acabamento texturizado - para revestimento da face superior do tampo - "FORMICA" ou "PERTECH" ou equivalente - cor CINZA - referência PANTONE (\*) 428 C.
- Laminado de alta pressão - acabamento texturizado - para revestimento da face frontal e posterior do encosto e da face superior do assento - "FORMICA" ou "PERTECH" ou equivalente - cor LARANJA - referência PANTONE (\*) 151 C.
- Chapa de balanceamento (contra-placa fenólica) com espessura de 0,6mm - "FÓRMICA" ou "PERTECH" equivalente.
- Fita de bordo com espessura de 3mm "REHAU" ou equivalente - cor LARANJA - referência PANTONE (\*) 151 C.
- Componentes injetados:
  - Assento, encosto, ponteiros e sapatas - cor LARANJA - referência PANTONE (\*) 151 C.
- Pintura dos elementos metálicos - cor CINZA - referência RAL (\*\*) 7040.
- Identificação do padrão dimensional na estrutura da mesa - cor LARANJA (sobre fundo cinza) - referência PANTONE (\*) 151 C.
- Identificação do padrão dimensional no encosto da cadeira - cor BRANCA (sobre fundo laranja).  
(\*) PANTONE COLOR FORMULA GUIDE COATED  
(\*\*) RAL - RATIONELLE ARBEITSGRUNDLAGEN FÜR DIE PRAKTIKER DES LACK

## IDENTIFICAÇÃO DO FORNECEDOR

- Etiqueta autoadesiva vinílica ou de alumínio com informações impressas de forma permanente, do tamanho mínimo de 60mm x 30mm, a ser fixada na parte inferior do tampo e do assento, contendo:
  - Nome do fornecedor;
  - Nome do fabricante;
  - Logomarca do fabricante;
  - Endereço / telefone do fornecedor;
  - Data de fabricação (mês/ano);
  - Nº do contrato;
  - Garantia até \_\_/\_\_/ [24 meses após a data da nota fiscal de entrega];
  - Código FDE do móvel.

**Obs.:** A amostra do conjunto deve ser apresentada com as etiquetas a serem utilizadas, fixadas nos locais definidos. Enviar etiquetas em duplicata para análise da matéria-prima.

## MANUAL DE USO E CONSERVAÇÃO

- Impressão colorida (4 x 4 cores), em formato 210 x 297mm (A4), 01 página frente e verso, em papel reciclado de gramatura mínima 75g/m<sup>2</sup> em um dos seguintes processos: laser color / eletrostática em cores (xerox) / off set quadricromia.
- Fornecer o manual em envelope do mesmo papel, fixado com fita adesiva do lado externo da embalagem, na parte superior do tampo da mesa. O envelope deve conter na parte externa os seguintes dizeres: "CONTÉM MANUAL DE USO E CONSERVAÇÃO".
- Fornecer um manual a cada volume de duas mesas e duas cadeiras.

**Obs.1:** O arquivo digital do manual (arte final) deverá ser solicitado à Supervisão de Especificação e Desenvolvimento de Mobiliário e Equipamentos da Gerência de Inovação e Tecnologia para a Edificação.

**Obs.2:** A amostra do conjunto deve ser apresentada acompanhada da amostra do manual de Uso e Conservação impresso no sistema adotado para o fornecimento dos lotes.

## GARANTIA

- 02 (dois) anos contra defeitos de fabricação.
- Obs.:** A data para cálculo da garantia deve ter como base o último dia da entrega do lote correspondente à ordem de fornecimento.

## CONTROLE DE QUALIDADE

- Os lotes de fabricação poderão ser avaliados em qualquer tempo, durante a vigência do contrato pela área técnica da FDE ou seus prepostos.

## EMBALAGEM

- Mesa:
    - Recobrir cada tampo com papelão ondulado, manta de polietileno expandido ou plástico bolha, de gramatura adequada às características do produto, dobrando a parte excedente e fixando com cordões de sisal, rafia ou fitilho de polipropileno;
    - Proteger os pés com papel tipo crepe sem goma, ou com tubetes de espuma.
  - Cadeira:
    - Embalar cada cadeira individualmente, recobrimdo assento e encosto com papelão ondulado, plástico bolha ou com elementos de polietileno expandido, de gramatura adequada às características do produto;
    - Proteger os pés com papel tipo crepe sem goma, ou com tubetes de espuma.
  - Acoplar e amarrar as mesas duas a duas e empilhar e amarrar as cadeiras duas a duas. Fixar cada amarra com duas cadeiras a uma amarra com duas mesas do mesmo padrão dimensional, de modo que se configure um único volume.
  - Esse volume deverá ser envolvido com filme termocolhível. Este filme deverá ser resistente o suficiente para evitar o rompimento da embalagem, proteger contra poeira e umidade, e garantir integridade física do mobiliário durante o manuseio, transporte e estocagem.
  - Não será admitida a embalagem de partes do produto antes da montagem, quando esta acarretar dificuldade de sua remoção.
  - Não será admitida a embalagem de partes dos produtos com materiais de difícil remoção, tais como filmes finos para embalar alimentos.
  - Não deverão ser utilizadas fitas adesivas em contato direto com o produto.
- Obs.:** Outros tipos de embalagem que apresentem soluções com menor impacto ambiental poderão ser aprovados pela equipe técnica da FDE mediante consulta prévia.

## ROTULAGEM DA EMBALAGEM

- Devem constar do lado externo de cada volume, rótulos de fácil leitura, contendo:
    - Identificação do fabricante;
    - Identificação do fornecedor;
    - Código FDE;
    - Orientações sobre manuseio, transporte e estocagem.
- Obs.:** A amostra do conjunto deve ser entregue embalada e rotulada como especificado, e acompanhada do "MANUAL DE USO E CONSERVAÇÃO".

## TRANSPORTE

- Manipular cuidadosamente.
- Proteger contra intempéries.

## TOLERÂNCIAS DIMENSIONAIS

- Asseguradas as condições de montagem dos móveis, sem prejuízo da funcionalidade destes ou de seus componentes, serão admitidas tolerâncias conforme estabelecido a seguir:
  - Tolerâncias dimensionais indicadas nos projetos e/ou nas especificações;
  - Mais ou menos (+/-) 3mm para partes estruturais, quando as tolerâncias não estiverem indicadas nos projetos ou nas especificações;
  - Mais ou menos (+/-) 1mm para furações e raios, quando as tolerâncias não estiverem indicadas nos projetos ou nas especificações;
  - Mais ou menos (+/-) 1° para ângulos, quando as tolerâncias não estiverem indicadas nos projetos ou nas especificações;
  - Mais ou menos (+/-) 1,5mm para componentes injetados ou para compensados moldados (exceto para furações e raios), quando as tolerâncias não estiverem indicadas no projeto ou nas especificações;
  - Mais (+) 2mm para o comprimento dos rebites de fixação dos componentes injetados.

**Obs.:** Nos componentes plásticos, as variações decorrentes das contrações dos materiais devem ser dimensionadas de modo a atender as tolerâncias especificadas no item acima.

- Sem prejuízo das tolerâncias citadas acima, serão admitidas tolerâncias normativas de fabricação para os seguintes materiais: laminado fenol melamínico e chapas de MDP e MDF.
- Espessuras de chapa de aço e bitolas construtivas de tubos devem seguir tolerâncias normativas conforme Normas ABNT.

## DOCUMENTAÇÃO TÉCNICA

- O fornecedor deverá apresentar, acompanhado da amostra do conjunto, a seguinte documentação técnica:
  - Certificado de conformidade / Declaração(ões) de Manutenção da Certificação, emitido pelo Organismo de Certificação de Produto - OCP, acreditado pelo CGCRE-INMETRO para ABNT NBR 14006 - Móveis escolares - Cadeiras e mesas para conjunto aluno individual.
  - Declaração emitida pelo Organismo de Certificação de Produto - OCP, comprovando a correspondência do Certificado de Conformidade INMETRO ao projeto e especificação. Essa declaração deve explicitar os nomes dos fabricantes dos componentes injetados ou em compensado moldado, nomes dos fabricantes da fita de bordo, utilizados nas montagens dos móveis certificados.

**Obs. 1:** A(s) declaração(ões) de manutenção da certificação deve(m) estar de acordo com os prazos estabelecidos nos Requisitos de Avaliação da Conformidade, com base na data inicial da obtenção da 1ª certificação do produto.

- Laudo técnico que comprove a qualidade da colagem da fita de bordo, emitido por laboratório acreditado pelo CGCRE-INMETRO para realização dos ensaios descritos na ABNT NBR 16332 - Móveis de madeira - Fita de borda e suas aplicações - Requisitos e métodos de ensaio.

**Obs. 2:** A identificação clara e inequívoca do item ensaiado e do fabricante é condição essencial para validação dos laudos. Os laudos devem conter fotos legíveis do item (mínimo duas fotos em diferentes ângulos, com tamanho mínimo de 9 x 12cm); identificação do fabricante; data; técnico responsável.

**Obs. 3:** Não serão aceitos laudos datados com mais de 1 (um) ano, contado da data de sua apresentação.

**Obs. 4:** Deverão ser enviadas as vias originais dos laudos; na impossibilidade, serão aceitas cópias legíveis, coloridas e autenticadas.

- Para fornecimento de cadeira com assento e encosto em compensado moldado, o fornecedor deverá apresentar documento que comprove a procedência e a legalidade de origem das madeiras laminadas, conforme modelo de "Declaração tipo C".
- Declaração de compatibilidade entre cavidades de moldes de injeção para cada componente utilizado (emitida pelo fabricante do componente), conforme modelo de "Declaração tipo D".

**Obs. 5:** Os modelos de "Declaração tipo C e D" deverão ser solicitados à Supervisão de Especificação e Desenvolvimento de Mobiliário e Equipamentos da Gerência de Inovação e Tecnologia para a Edificação.

## LEGISLAÇÃO

- Portaria INMETRO nº 282, de 26 de agosto de 2020, que estabelece a classificação de risco de atividades econômicas associadas aos atos públicos de liberação sob responsabilidade do Inmetro no âmbito da Avaliação da Conformidade compulsória.
- Portaria INMETRO nº 401, de 28 de dezembro de 2020, que aprova os Requisitos de Avaliação da Conformidade para móveis escolares - cadeiras e mesas para conjunto aluno individual - Consolidado.

## NORMAS

- ABNT NBR 14006:2008 - Móveis escolares - Cadeiras e mesas para conjunto aluno individual.
- ABNT NBR 16332: 2014 - Móveis de madeira - Fita de borda e suas aplicações - Requisitos e métodos de ensaio.

**Obs.:** As edições indicadas estavam em vigor no momento desta publicação. Como toda norma está sujeita à revisão, recomenda-se verificar a existência de edições mais recentes das normas citadas.

## Mobiliário

# CJA-01 FDE

## Conjunto para aluno tamanho 1

Altura do aluno:  
de 0,93m a 1,16m  
CÓD. BEC 5333083

Revisão 13  
Data 23/02/21

Página  
**33/33**



**Atenção**  
Preserve a escala  
Quando for imprimir, use  
folhas A4 e desabilite a  
função "Fit to paper"

**Respeite o Meio Ambiente.**  
Imprima somente o necessário