

## Conjunto para aluno tamanho 6

Altura do aluno: de 1,59m a 1,88m



## Mobiliário

## CJA-06 FDE

### Conjunto para aluno tamanho 6

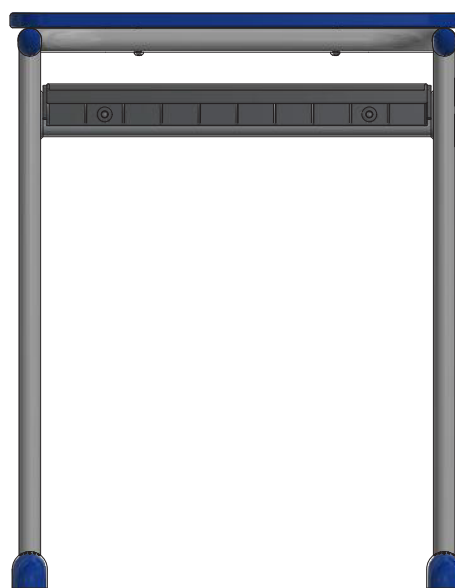
Altura do aluno:  
de 1,59m a 1,88m  
CÓD. BEC 4777174

Revisão 20  
Data 22/12/23

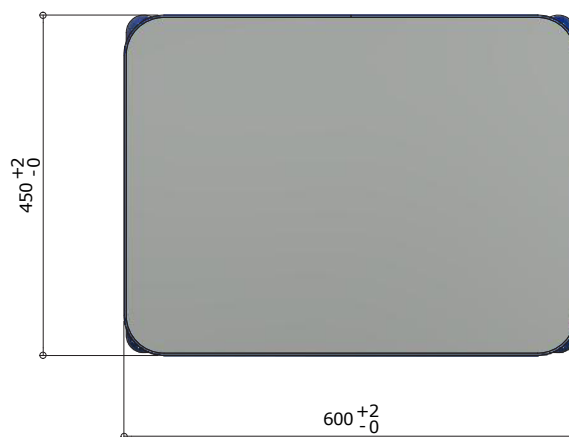
Página  
**1/37**



**VISTA LATERAL**  
ESC. 1 : 10



**VISTA FRONTAL**  
ESC. 1 : 10



**VISTA SUPERIOR**  
ESC. 1 : 10



#### Atenção

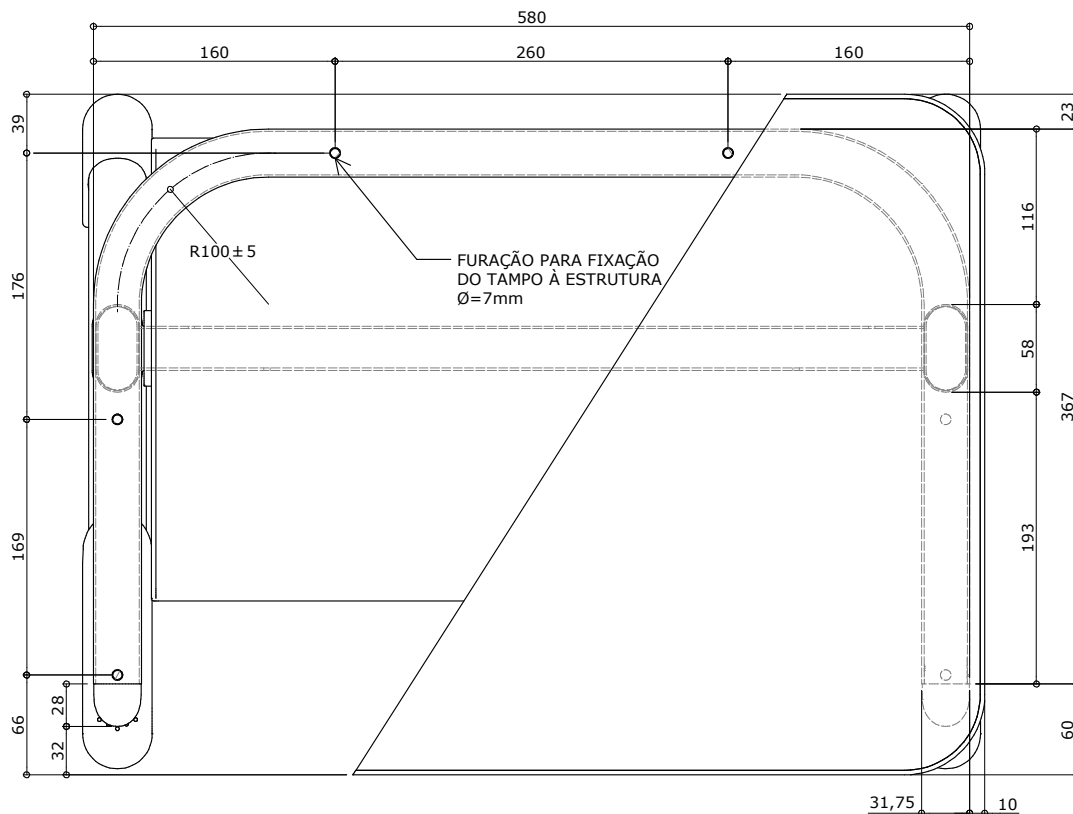
**Preserve a escala**  
Quando for imprimir, use  
folhas A4 e desabilite a  
função "Fit to paper"

**Respeite o Meio Ambiente.**  
Imprima somente o ne-  
cessário

# CJA-06 FDE

## Conjunto para aluno tamanho 6

Altura do aluno:  
de 1,59m a 1,88m  
CÓD. BEC 4777174

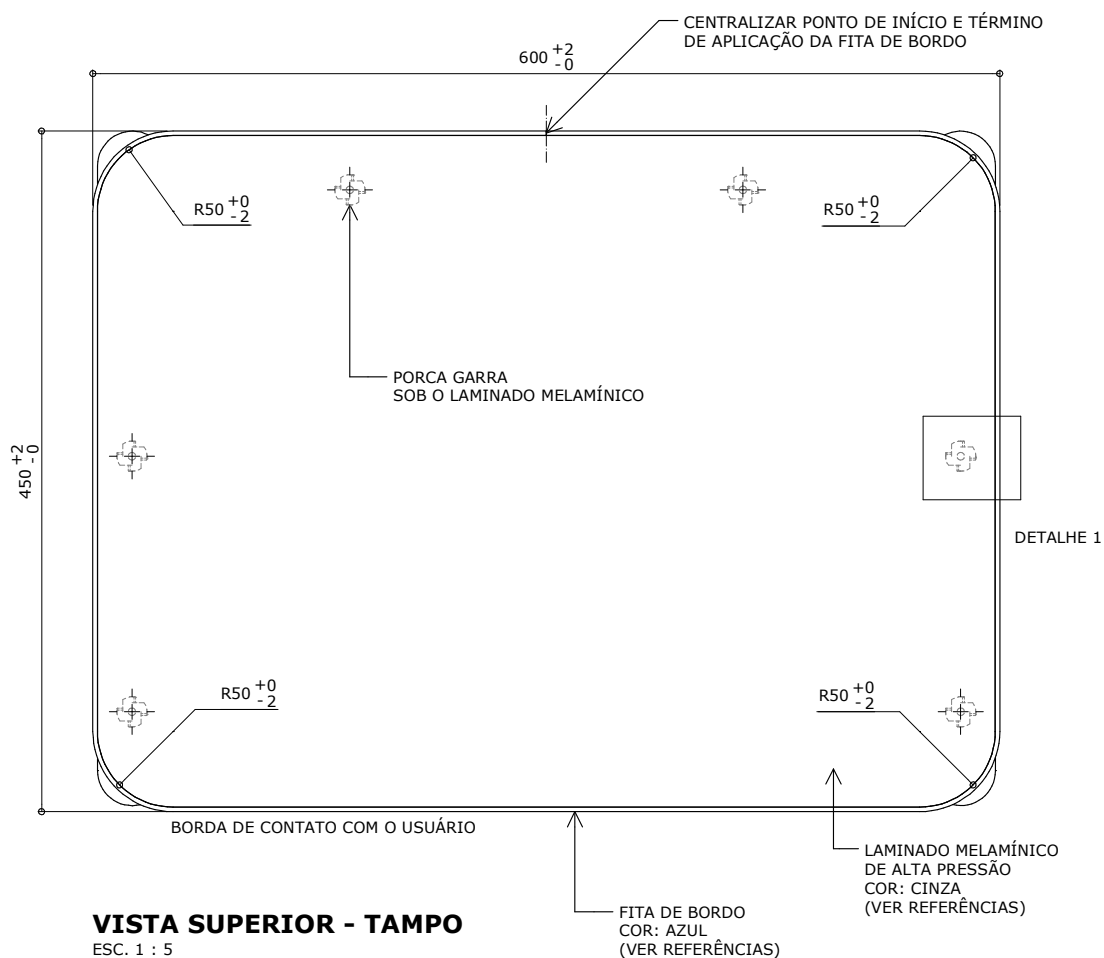


**VISTA SUPERIOR**

ESC. 1 : 5

Revisão 20  
Data 22/12/23

Página  
**2/37**



**VISTA SUPERIOR - TAMPO**

ESC. 1 : 5

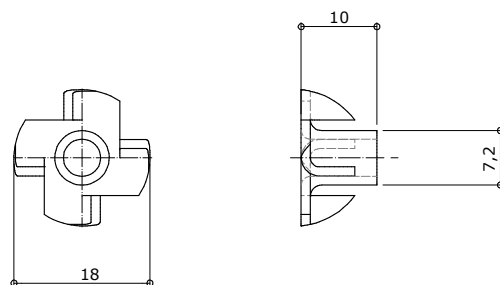
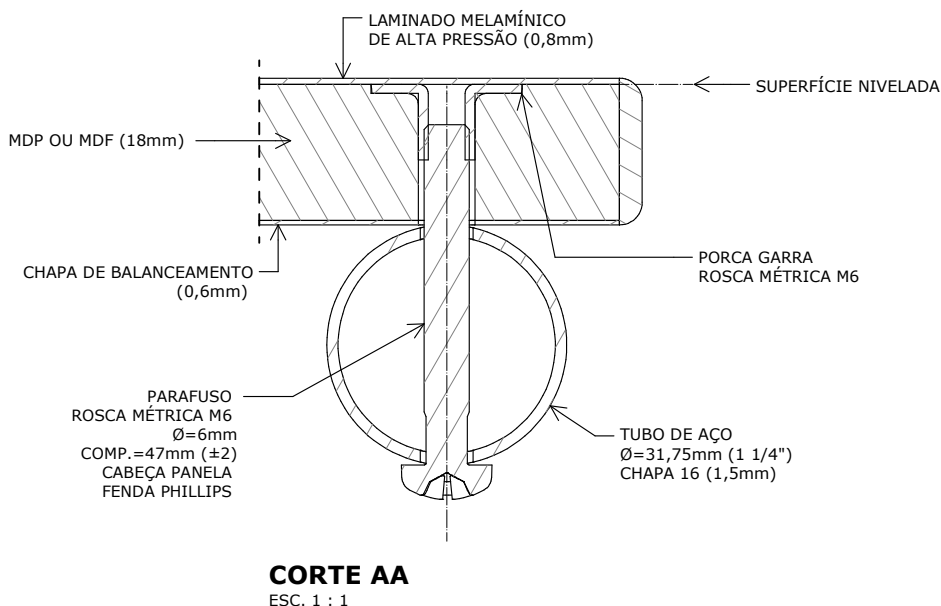
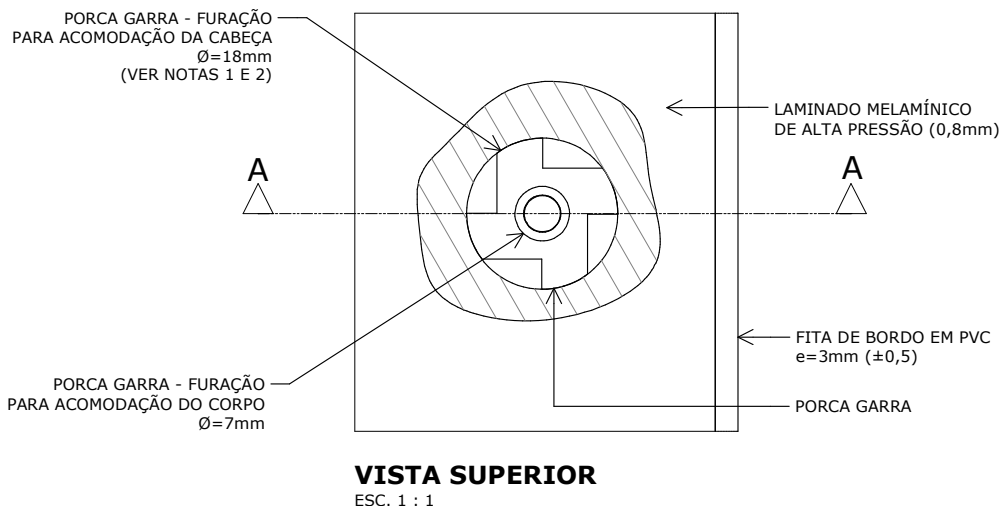


**Atenção**

**Preserve a escala**  
Quando for imprimir, use  
folhas A4 e desabilite a  
função "Fit to paper"

**Respeite o Meio Ambiente.**  
Imprima somente o ne-  
cessário

## DETALHE 1 - FURAÇÃO E FIXAÇÃO DO TAMPO À ESTRUTURA



**PORCA GARRA**  
ESC. 1 : 1

**Nota 1:** A furação e a aplicação da porca garra devem ser executadas **antes** da colagem do laminado melamínico de alta pressão.

**Nota 2:** A profundidade da furação deve ser a mesma da espessura da porca garra de modo que a superfície fique nivelada. É permitida a utilização de mastique elástico ou outro produto polimérico na região situada entre a superfície da porca garra e o laminado melamínico de alta pressão.

# CJA-06 FDE

## Conjunto para aluno tamanho 6

Altura do aluno:  
de 1,59m a 1,88m  
CÓD. BEC 4777174

Revisão 20  
Data 22/12/23

Página  
**3/37**



**Atenção**  
Preserve a escala  
Quando for imprimir, use  
folhas A4 e desabilite a  
função "Fit to paper"

**Respeite o Meio Ambiente.**  
Imprima somente o ne-  
cessário

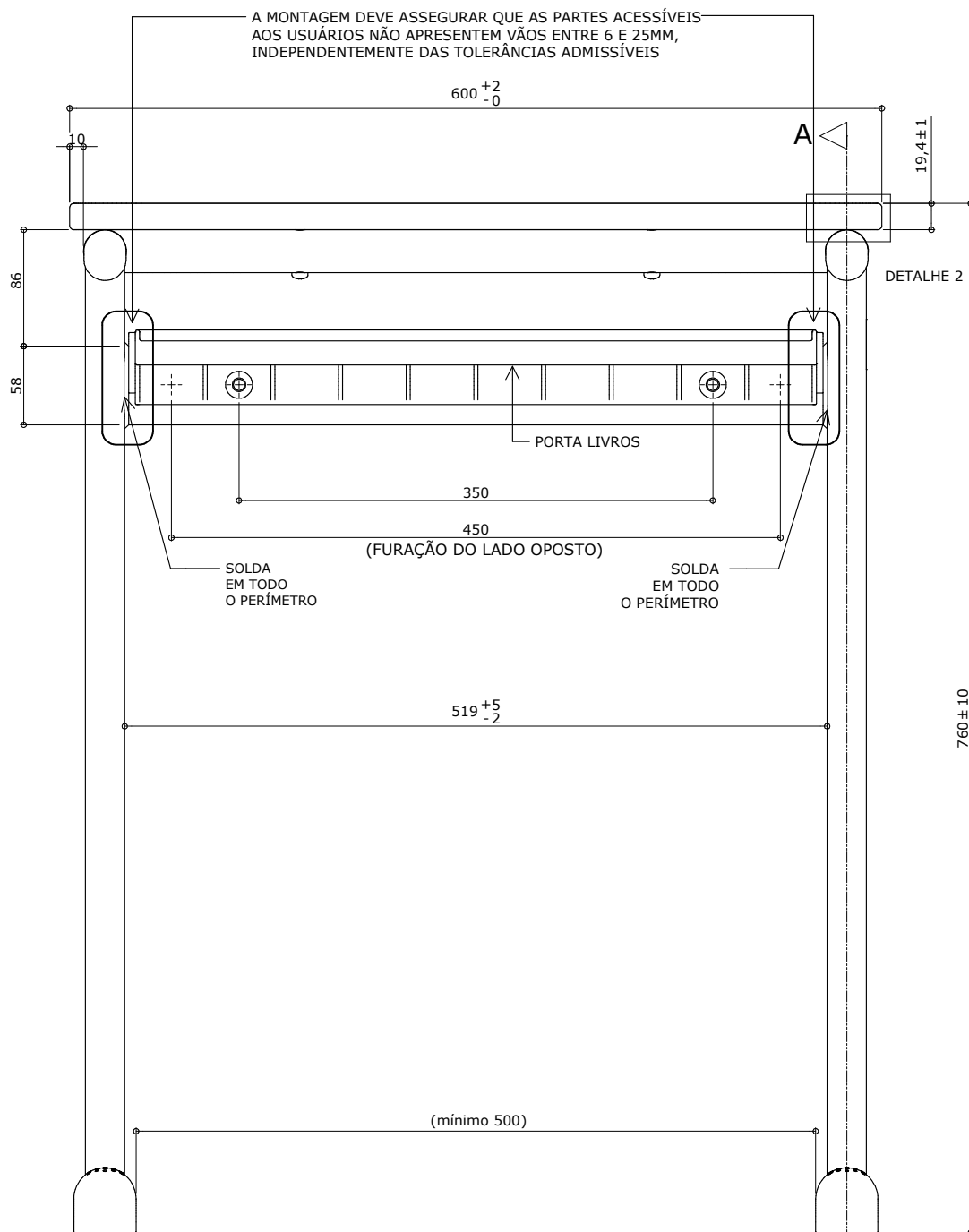
# CJA-06 FDE

## Conjunto para aluno tamanho 6

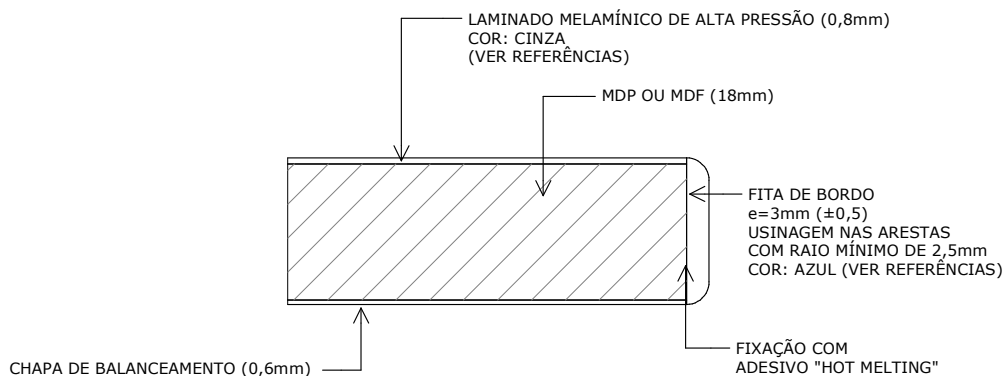
Altura do aluno:  
de 1,59m a 1,88m  
CÓD. BEC 4777174

Revisão 20  
Data 22/12/23

Página  
**4/37**



**VISTA FRONTAL**  
ESC. 1 : 5



**DETALHE 2**  
ESC. 1 : 1

medidas em milímetros



### Atenção

**Preserve a escala**  
Quando for imprimir, use  
folhas A4 e desabilite a  
função "Fit to paper"

**Respeite o Meio Ambiente.**  
Imprima somente o ne-  
cessário

# CJA-06 FDE

## Conjunto para aluno tamanho 6

Altura do aluno:  
de 1,59m a 1,88m  
CÓD. BEC 4777174

Revisão 20  
Data 22/12/23

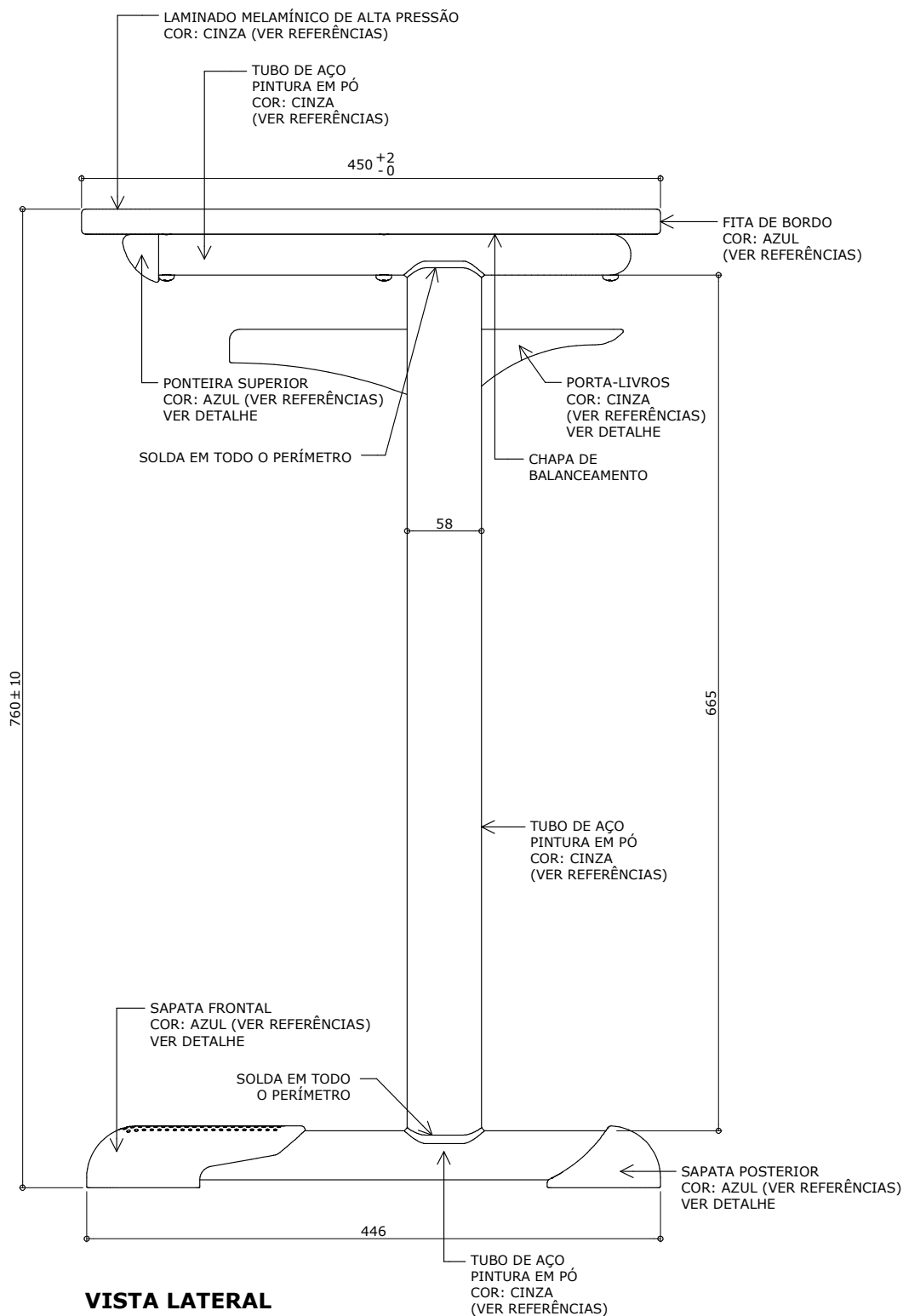
Página  
**5/37**



### Atenção

Preserve a escala  
Quando for imprimir, use  
folhas A4 e desabilite a  
função "Fit to paper"

Respeite o Meio Ambiente.  
Imprima somente o ne-  
cessário



**VISTA LATERAL**  
ESC. 1 : 5

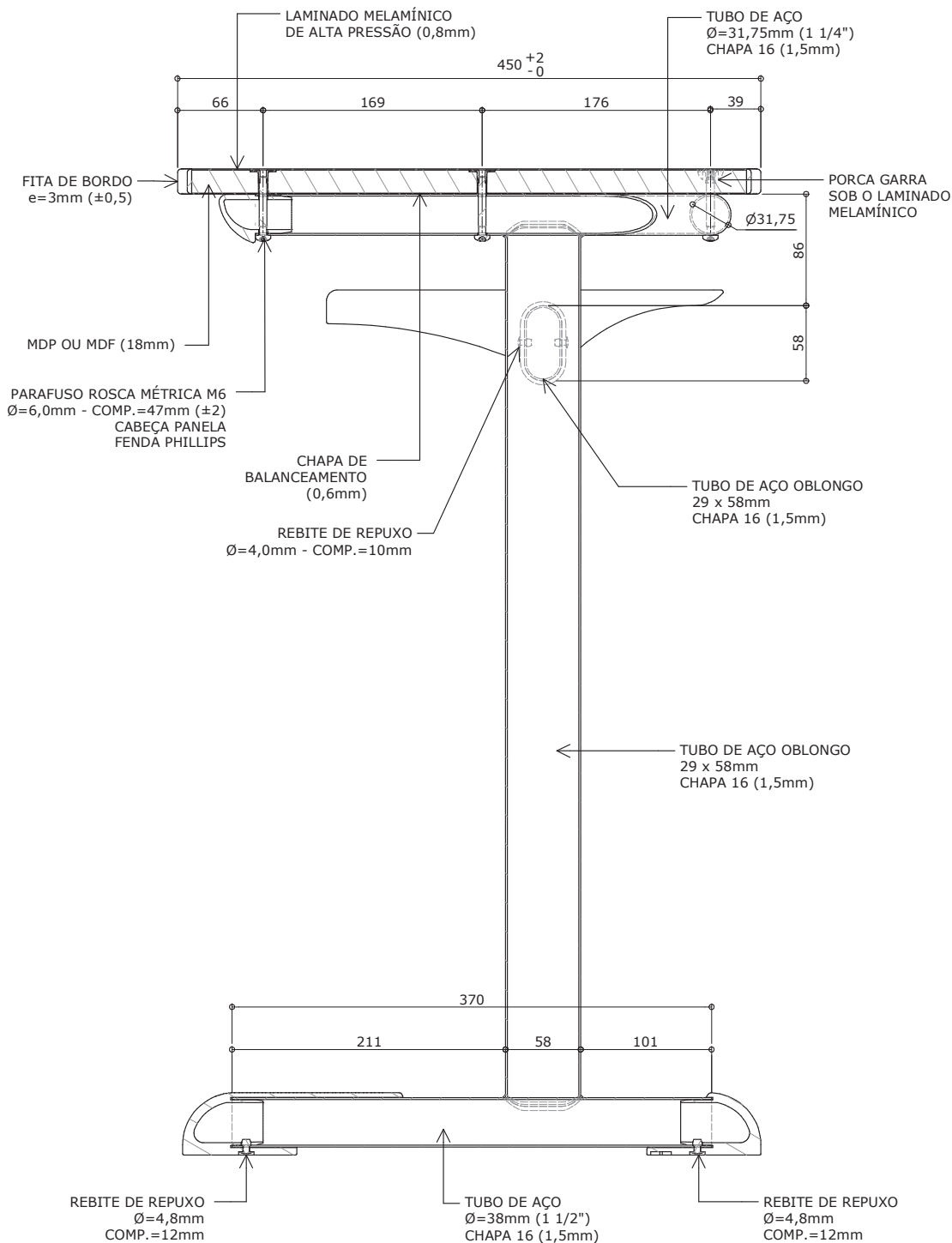
# CJA-06 FDE

## Conjunto para aluno tamanho 6

Altura do aluno:  
de 1,59m a 1,88m  
CÓD. BEC 4777174

Revisão 20  
Data 22/12/23

Página  
**6/37**



### CORTE AA

ESC. 1 : 5



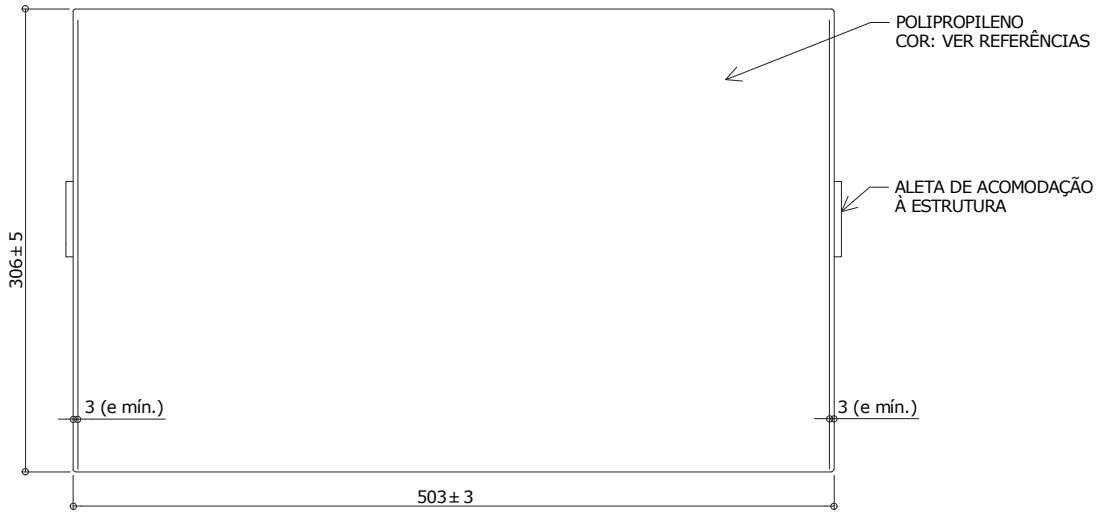
#### Atenção

**Preserve a escala**  
Quando for imprimir, use  
folhas A4 e desabilite a  
função "Fit to paper"

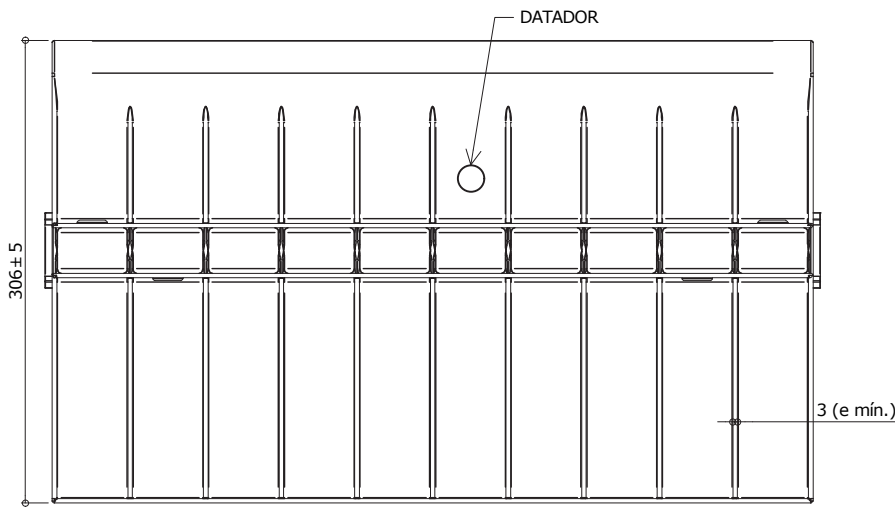
**Respeite o Meio Ambiente.**  
Imprima somente o ne-  
cessário



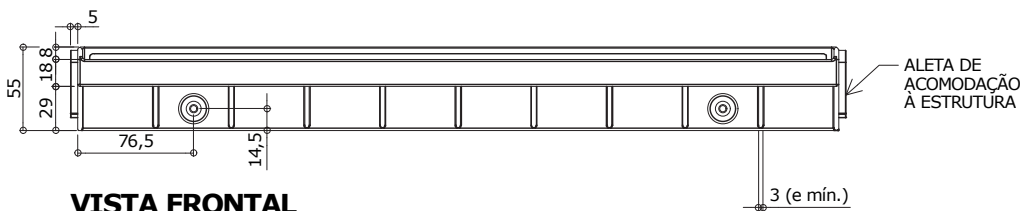
**DETALHE - PORTA-LIVROS**



**VISTA SUPERIOR**  
ESC. 1 : 5



**VISTA INFERIOR**  
ESC. 1 : 5



**VISTA FRONTAL**  
ESC. 1 : 5

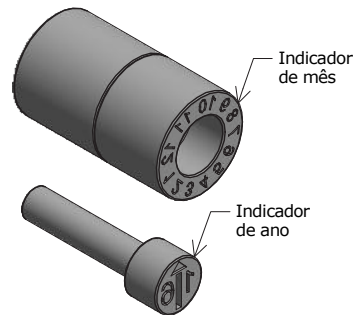
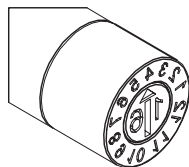
**Datador conforme figura abaixo:**

**Apresentar em relevo no material injetado a seguinte informação:**



**nome do fabricante do componente**

**Identificação do Modelo**



**Datador duplo com miolo giratório D= 16mm**

**CJA-06 FDE**

**Conjunto para aluno tamanho 6**

Altura do aluno: de 1,59m a 1,88m  
CÓD. BEC 4777174

Revisão 20  
Data 22/12/23

Página  
**7/37**



**Atenção**  
Preserve a escala  
Quando for imprimir, use folhas A4 e desabilite a função "Fit to paper"

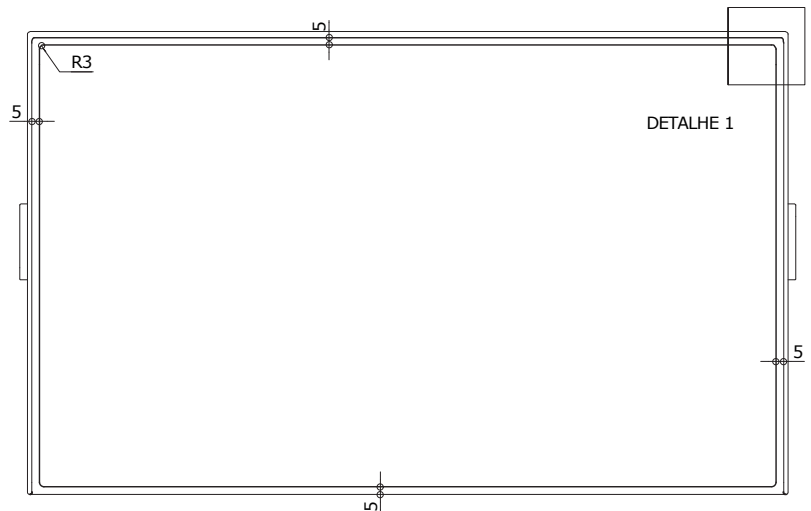
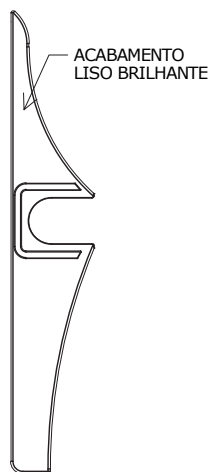
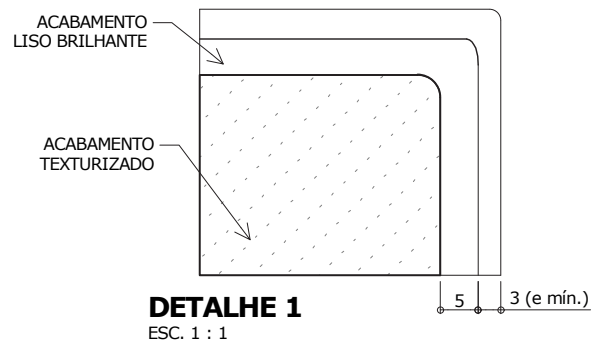
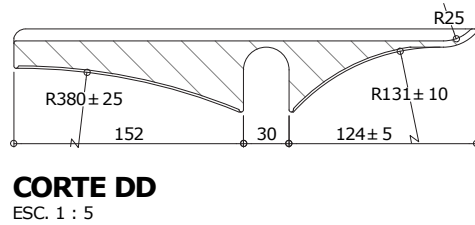
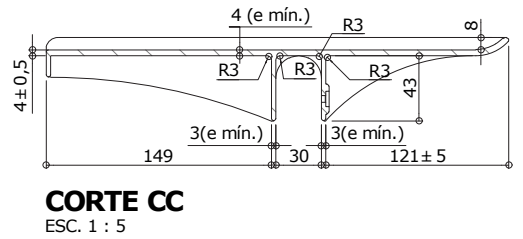
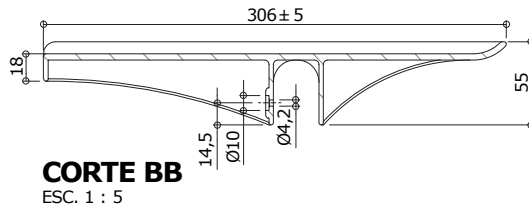
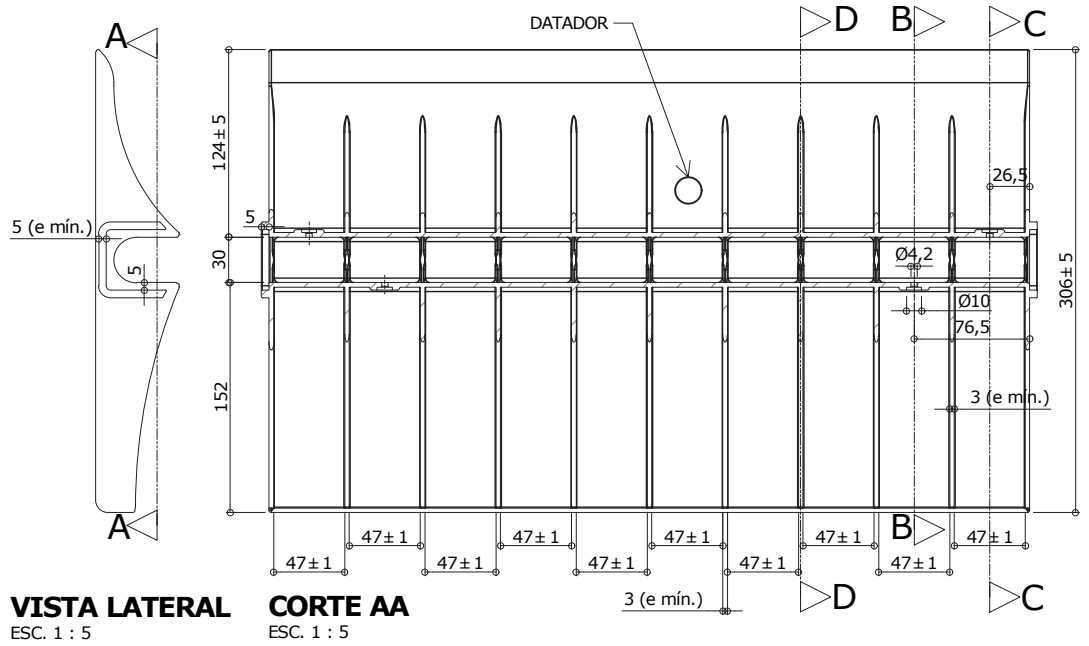
**Respeite o Meio Ambiente.**  
Imprima somente o necessário



# CJA-06 FDE

## Conjunto para aluno tamanho 6

Altura do aluno:  
de 1,59m a 1,88m  
CÓD. BEC 4777174



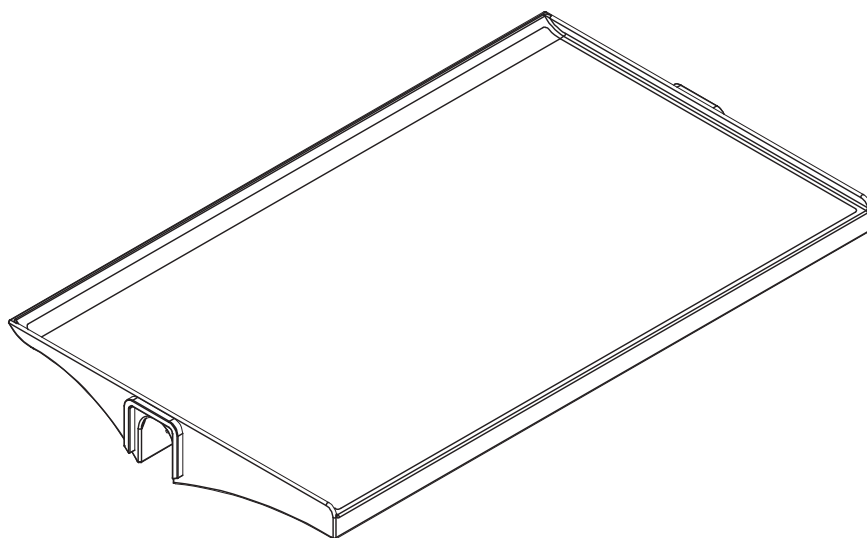
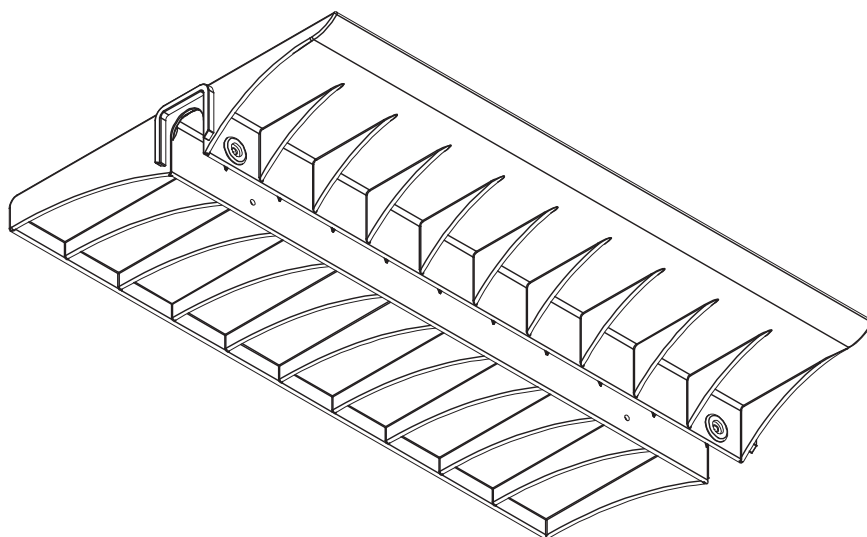
Revisão 20  
Data 22/12/23

Página  
8/37

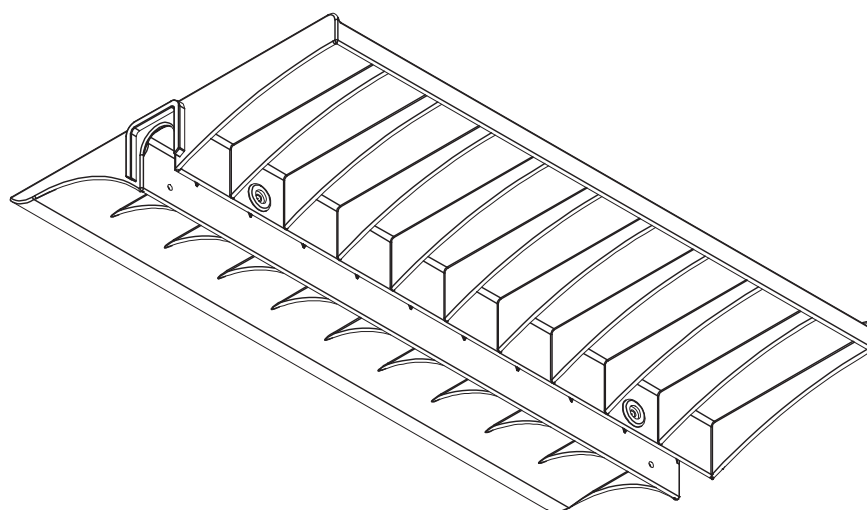


**Atenção**  
Preserve a escala  
Quando for imprimir, use  
folhas A4 e desabilite a  
função "Fit to paper"

Respeite o Meio Ambiente.  
Imprima somente o ne-  
cessário



**PERSPECTIVAS**  
ESC. 1 : 5



**CJA-06  
FDE**

**Conjunto  
para aluno  
tamanho 6**

Altura do aluno:  
de 1,59m a 1,88m  
CÓD. BEC 4777174

Revisão 20  
Data 22/12/23

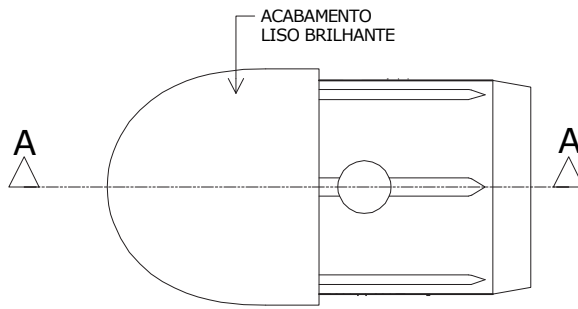
Página  
**9/37**



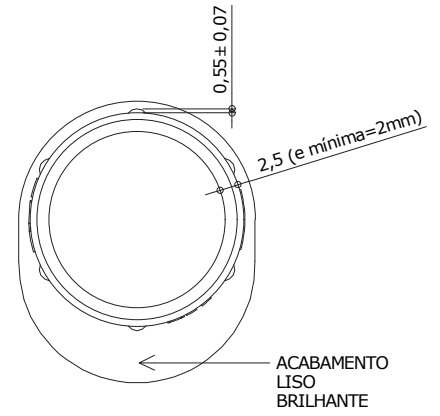
**Atenção**  
Preserve a escala  
Quando for imprimir, use  
folhas A4 e desabilite a  
função "Fit to paper"

**Respeite o Meio Ambiente.**  
Imprima somente o ne-  
cessário

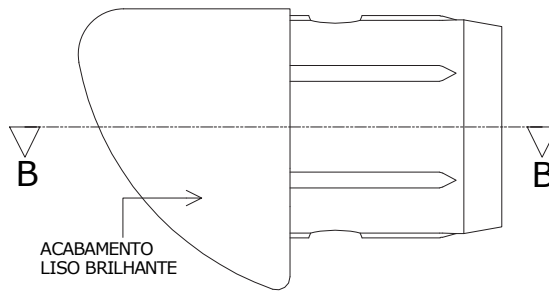
**DETALHE - PONTEIRA SUPERIOR**



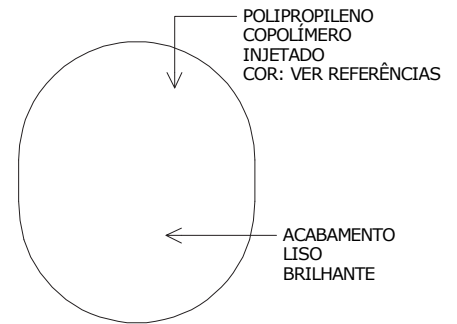
**VISTA INFERIOR**  
ESC. 1 : 1



**VISTA POSTERIOR**  
ESC. 1 : 1



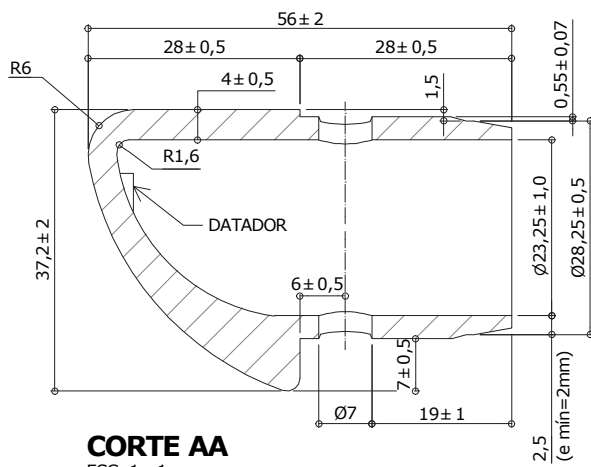
**VISTA LATERAL**  
ESC. 1 : 1



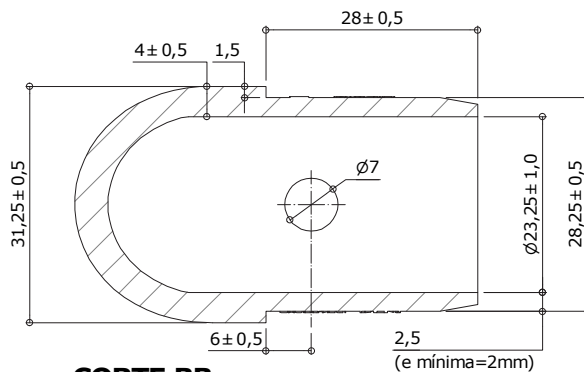
**VISTA FRONTAL**  
ESC. 1 : 1

Revisão 20  
Data 22/12/23

Página  
**10/37**



**CORTE AA**  
ESC. 1 : 1



**CORTE BB**  
ESC. 1 : 1

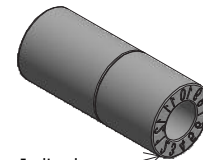
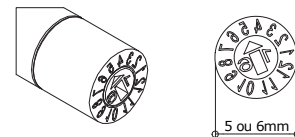
**Apresentar em relevo no material injetado a seguinte informação:**



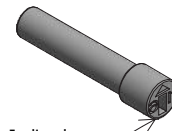
**nome do fabricante do componente**

**Identificação do Modelo**

**Datador conforme figura abaixo:**



Indicador de mês



Indicador de ano

**Datador duplo com miolo giratório D= 5 ou 6mm**



**Atenção**  
Preserve a escala  
Quando for imprimir, use folhas A4 e desabilite a função "Fit to paper"

**Respeite o Meio Ambiente.**  
Imprima somente o necessário

# CJA-06 FDE

## Conjunto para aluno tamanho 6

Altura do aluno:  
de 1,59m a 1,88m  
CÓD. BEC 4777174

Revisão 20  
Data 22/12/23

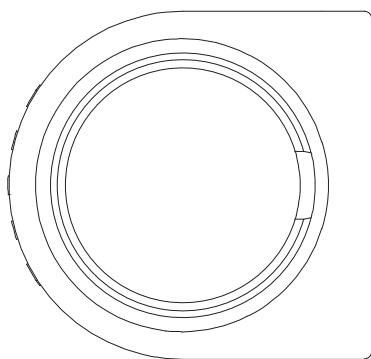
Página  
**11/37**



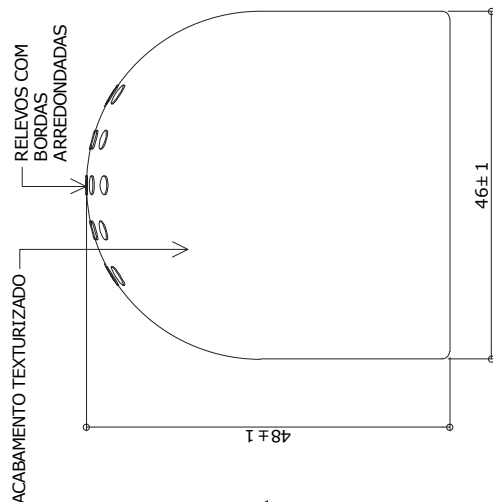
**Atenção**  
Preserve a escala  
Quando for imprimir, use  
folhas A4 e desabilite a  
função "Fit to paper"

**Respeite o Meio Ambiente.**  
Imprima somente o ne-  
cessário

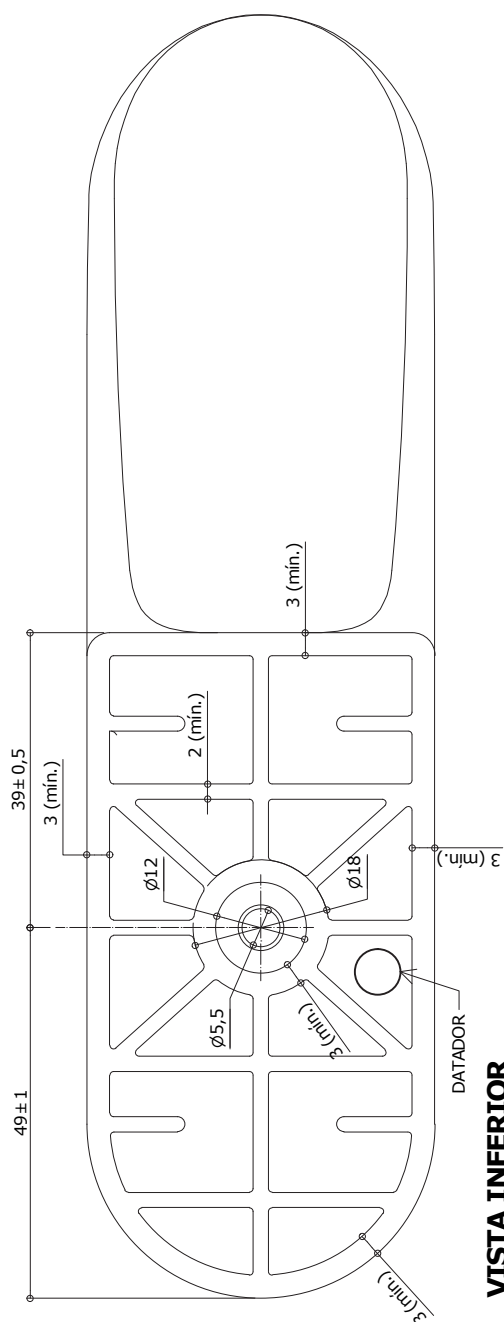
### DETALHE - SAPATA FRONTAL



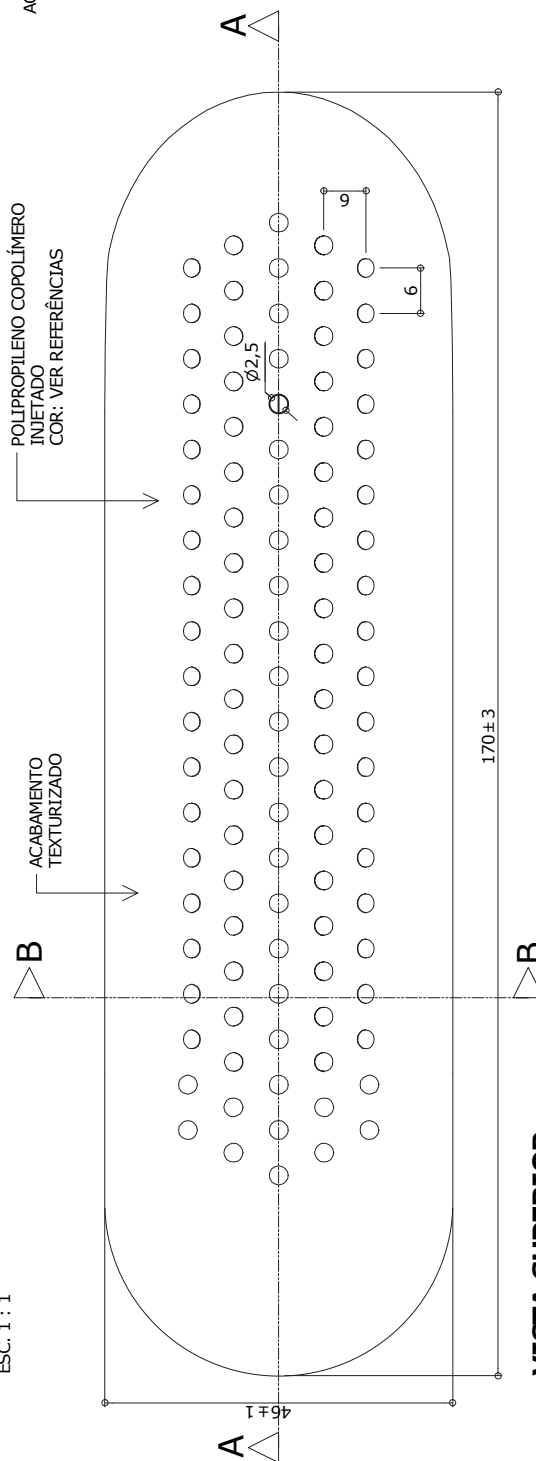
**VISTA POSTERIOR**  
ESC. 1 : 1



**VISTA FRONTAL**  
ESC. 1 : 1



**VISTA INFERIOR**  
ESC. 1 : 1



**VISTA SUPERIOR**  
ESC. 1 : 1

# CJA-06 FDE

## Conjunto para aluno tamanho 6

Altura do aluno:  
de 1,59m a 1,88m  
CÓD. BEC 4777174

Revisão 20  
Data 22/12/23

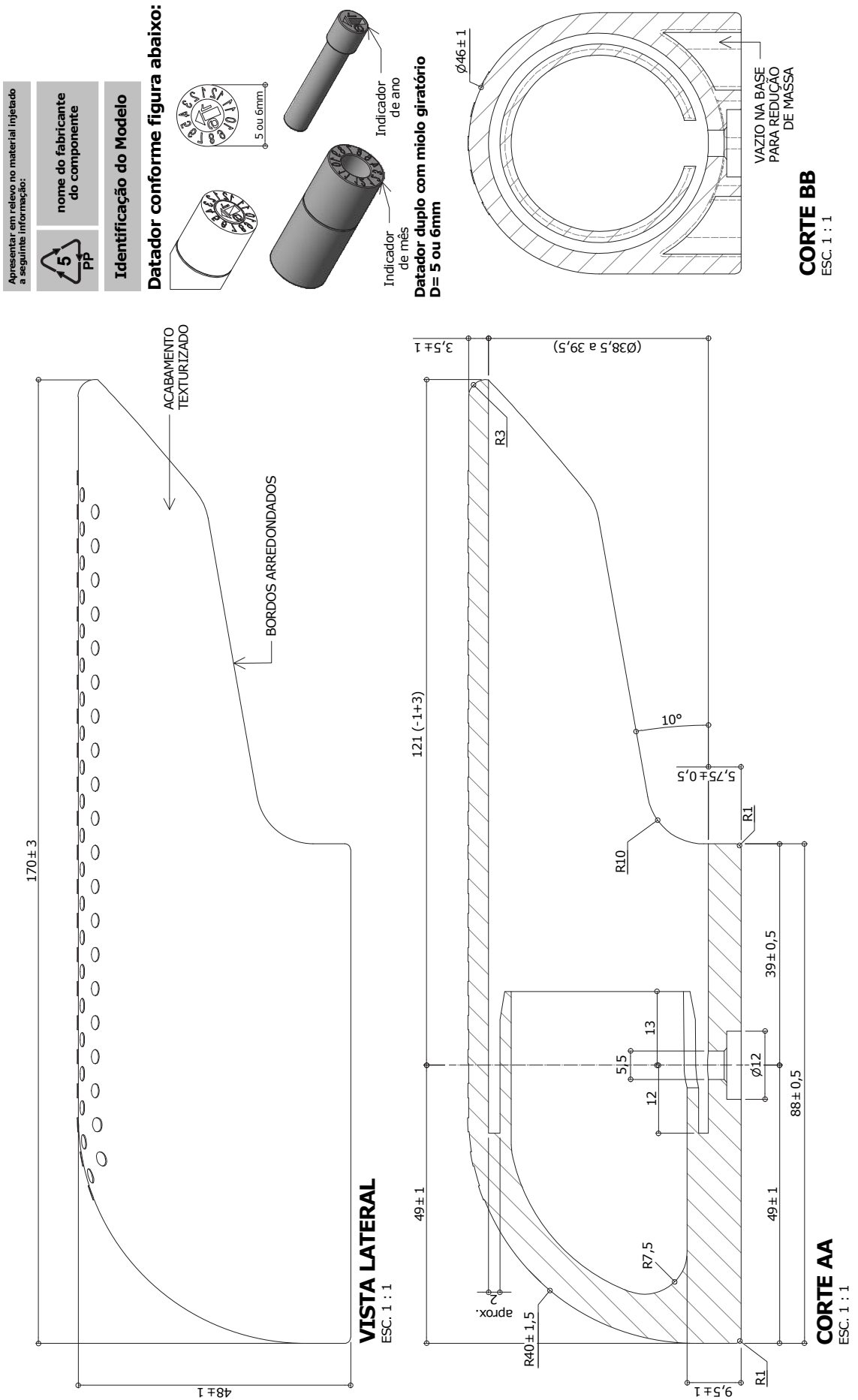
Página  
**12/37**



### Atenção

Preserve a escala  
Quando for imprimir, use  
folhas A4 e desabilite a  
função "Fit to paper"

Respeite o Meio Ambiente.  
Imprima somente o ne-  
cessário



## DETALHE - SAPATA POSTERIOR

Mobiliário

# CJA-06 FDE

## Conjunto para aluno tamanho 6

Altura do aluno:  
de 1,59m a 1,88m  
CÓD. BEC 4777174

Revisão 20  
Data 22/12/23

Página  
**13/37**

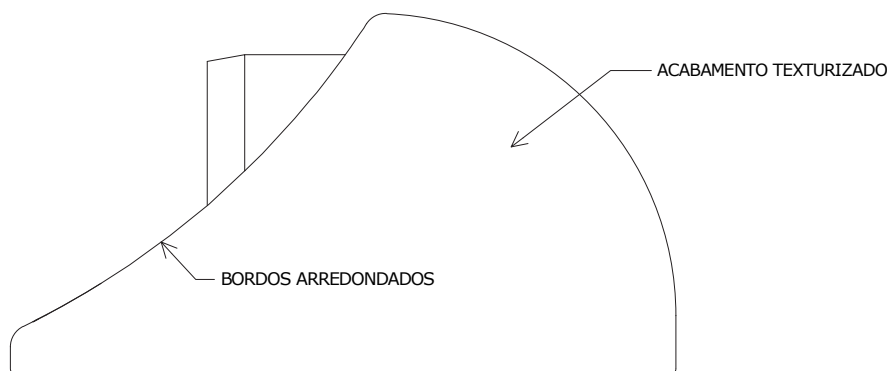
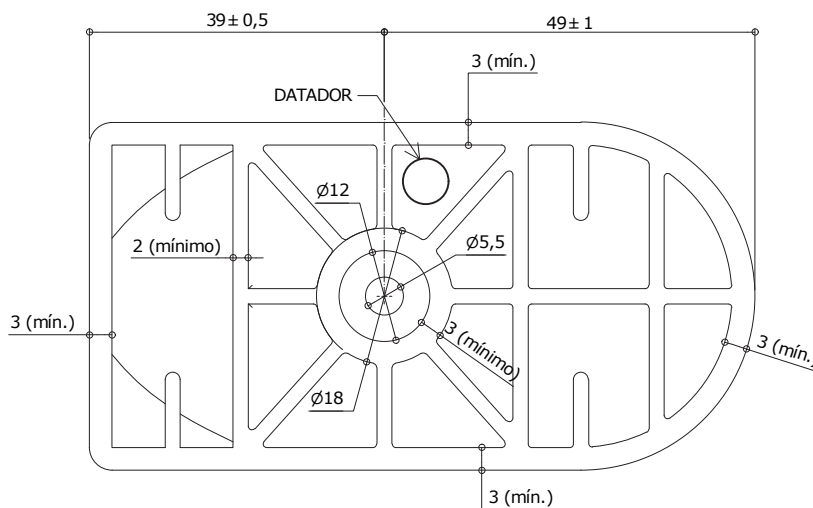
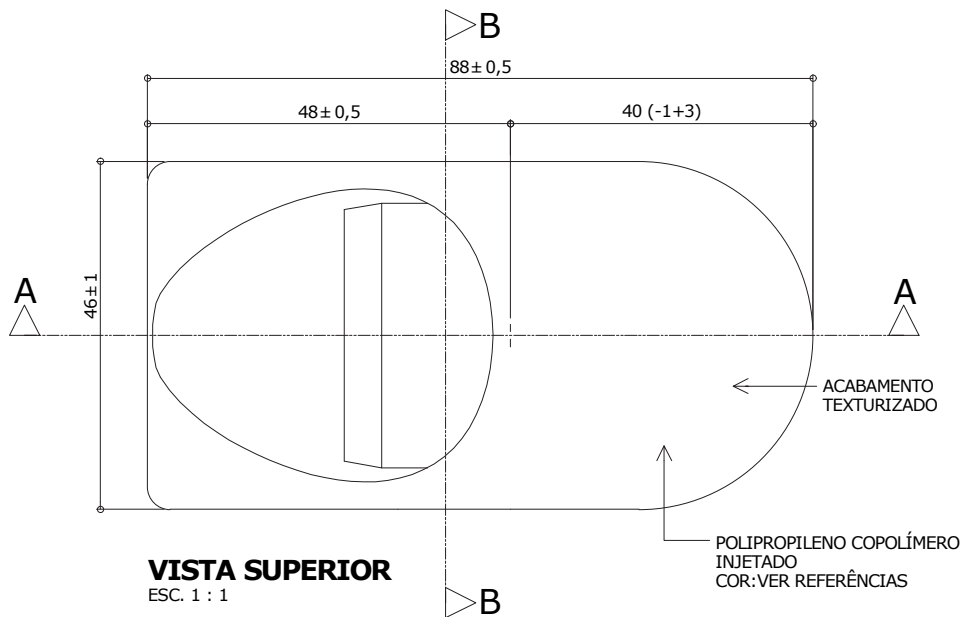


### Atenção

Preserve a escala  
Quando for imprimir, use  
folhas A4 e desabilite a  
função "Fit to paper"

Respeite o Meio Ambiente.  
Imprima somente o ne-  
cessário

**FDE** FUNDAÇÃO PARA O  
DESENVOLVIMENTO  
DA EDUCAÇÃO



medidas em milímetros

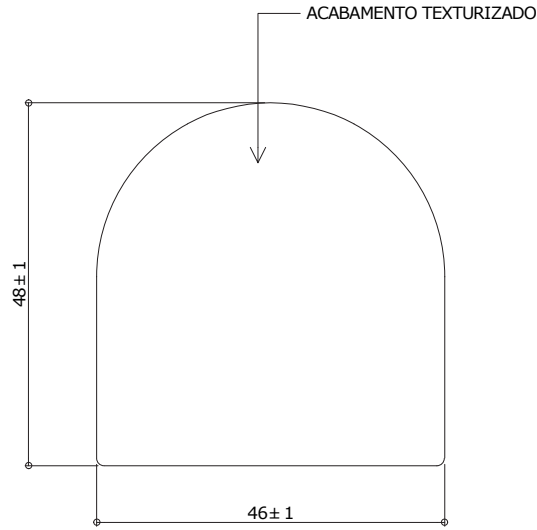
# CJA-06 FDE

## Conjunto para aluno tamanho 6

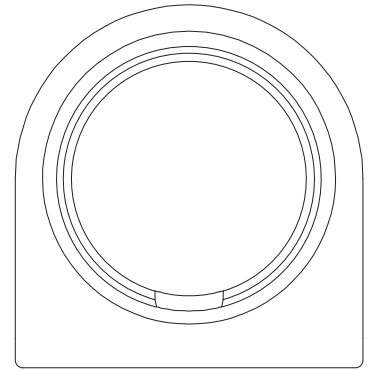
Altura do aluno:  
de 1,59m a 1,88m  
CÓD. BEC 4777174

Revisão 20  
Data 22/12/23

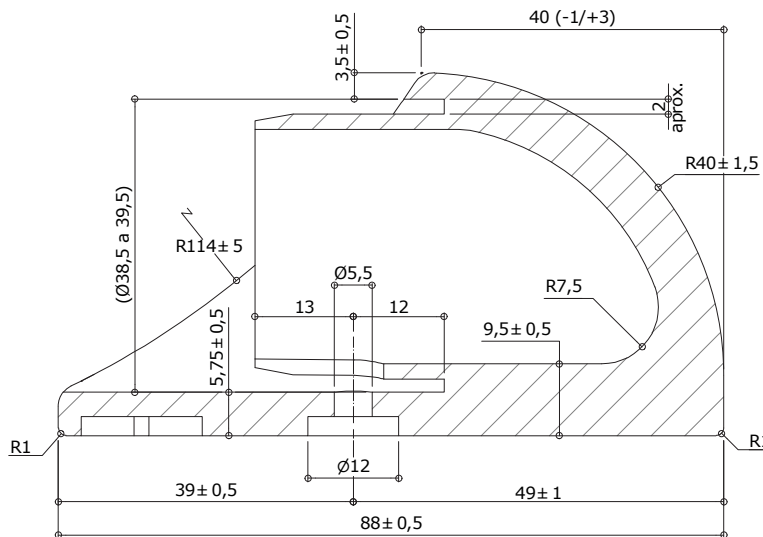
Página  
**14/37**



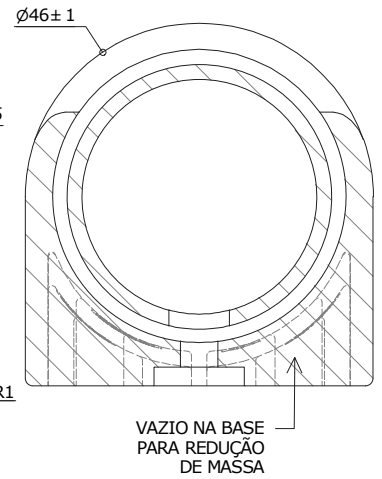
**VISTA FRONTAL**  
ESC. 1 : 1



**VISTA POSTERIOR**  
ESC. 1 : 1



**CORTE AA**  
ESC. 1 : 1



**CORTE BB**  
ESC. 1 : 1

Apresentar em relevo no material injetado a seguinte informação:



nome do fabricante  
do componente

Identificação do Modelo

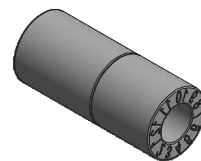
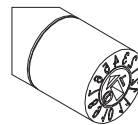


### Atenção

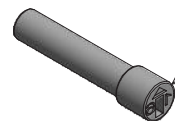
Preserve a escala  
Quando for imprimir, use  
folhas A4 e desabilite a  
função "Fit to paper"

Respeite o Meio Ambiente.  
Imprima somente o ne-  
cessário

Datador conforme figura abaixo:



Indicador  
de mês



Indicador  
de ano

Datador duplo com miolo giratório  
D= 5 ou 6mm



## CJA-06 FDE

### Conjunto para aluno tamanho 6

Altura do aluno:  
de 1,59m a 1,88m  
CÓD. BEC 4777174



**VISTA LATERAL**  
ESC. 1 : 10



**VISTA FRONTAL**  
ESC. 1 : 10



**VISTA SUPERIOR**  
ESC. 1 : 10

Revisão 20  
Data 22/12/23

Página  
**15/37**



**Atenção**  
Preserve a escala  
Quando for imprimir, use  
folhas A4 e desabilite a  
função "Fit to paper"

**Respeite o Meio Ambiente.**  
Imprima somente o ne-  
cessário

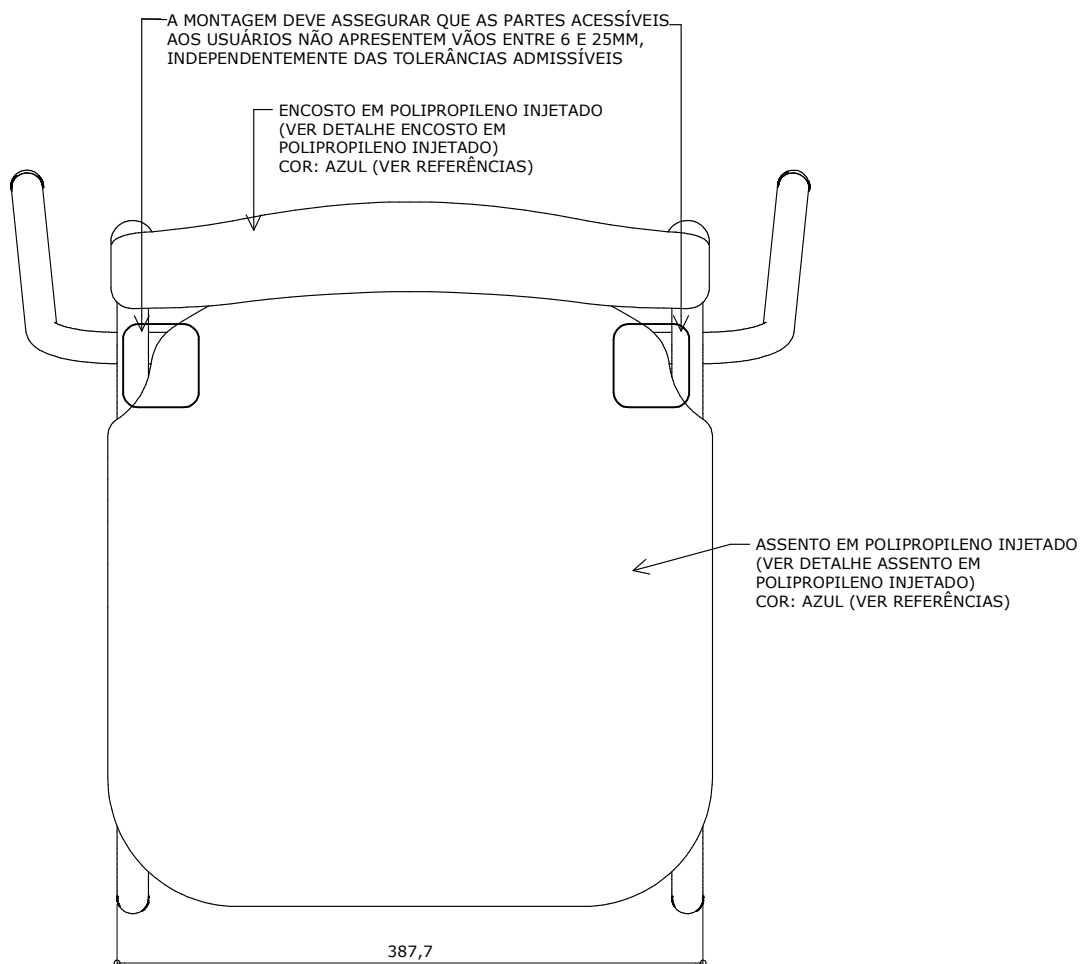
# CJA-06 FDE

## Conjunto para aluno tamanho 6

Altura do aluno:  
de 1,59m a 1,88m  
CÓD. BEC 4777174

Revisão 20  
Data 22/12/23

Página  
**16/37**



### VISTA SUPERIOR

ESC. 1 : 5



#### Atenção

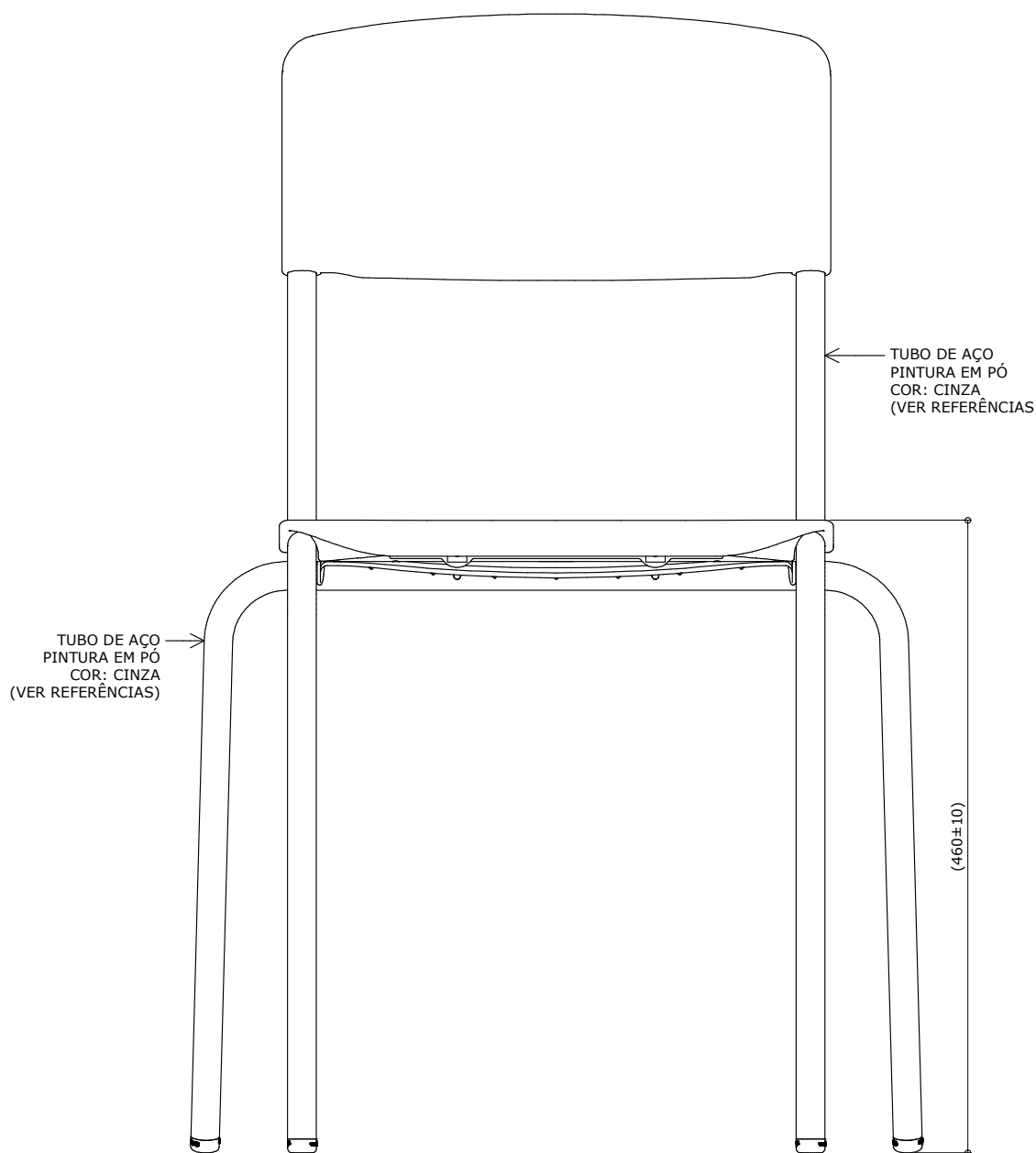
**Preserve a escala**  
Quando for imprimir, use  
folhas A4 e desabilite a  
função "Fit to paper"

**Respeite o Meio Ambiente.**  
Imprima somente o ne-  
cessário

## CJA-06 FDE

### Conjunto para aluno tamanho 6

Altura do aluno:  
de 1,59m a 1,88m  
CÓD. BEC 4777174



### VISTA FRONTAL

ESC. 1 : 5

Revisão 20  
Data 22/12/23

Página  
**17/37**



#### Atenção

**Preserve a escala**  
Quando for imprimir, use  
folhas A4 e desabilite a  
função "Fit to paper"

**Respeite o Meio Ambiente.**  
Imprima somente o ne-  
cessário

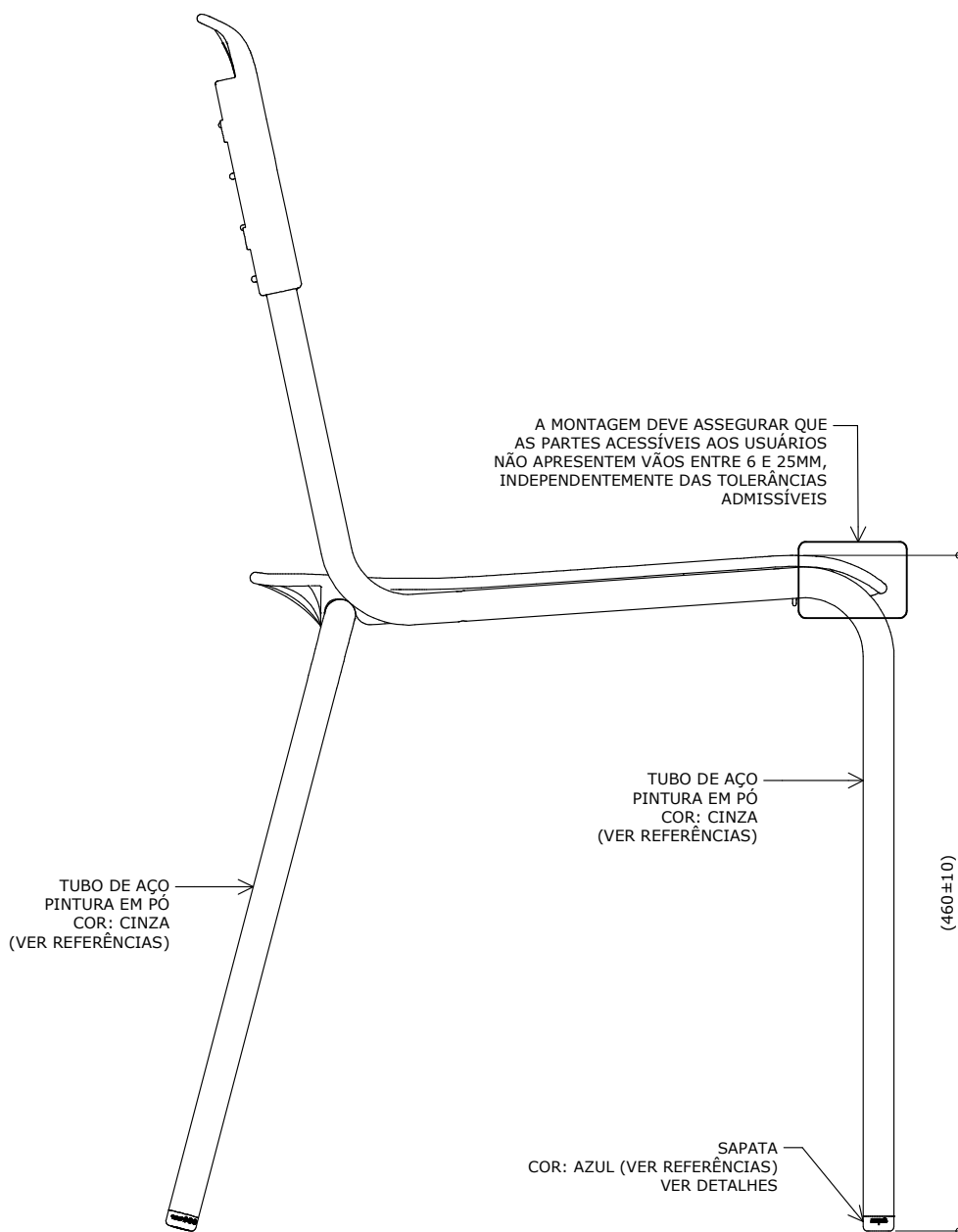
# CJA-06 FDE

## Conjunto para aluno tamanho 6

Altura do aluno:  
de 1,59m a 1,88m  
CÓD. BEC 4777174

Revisão 20  
Data 22/12/23

Página  
18/37



### VISTA LATERAL

ESC. 1 : 5



#### Atenção

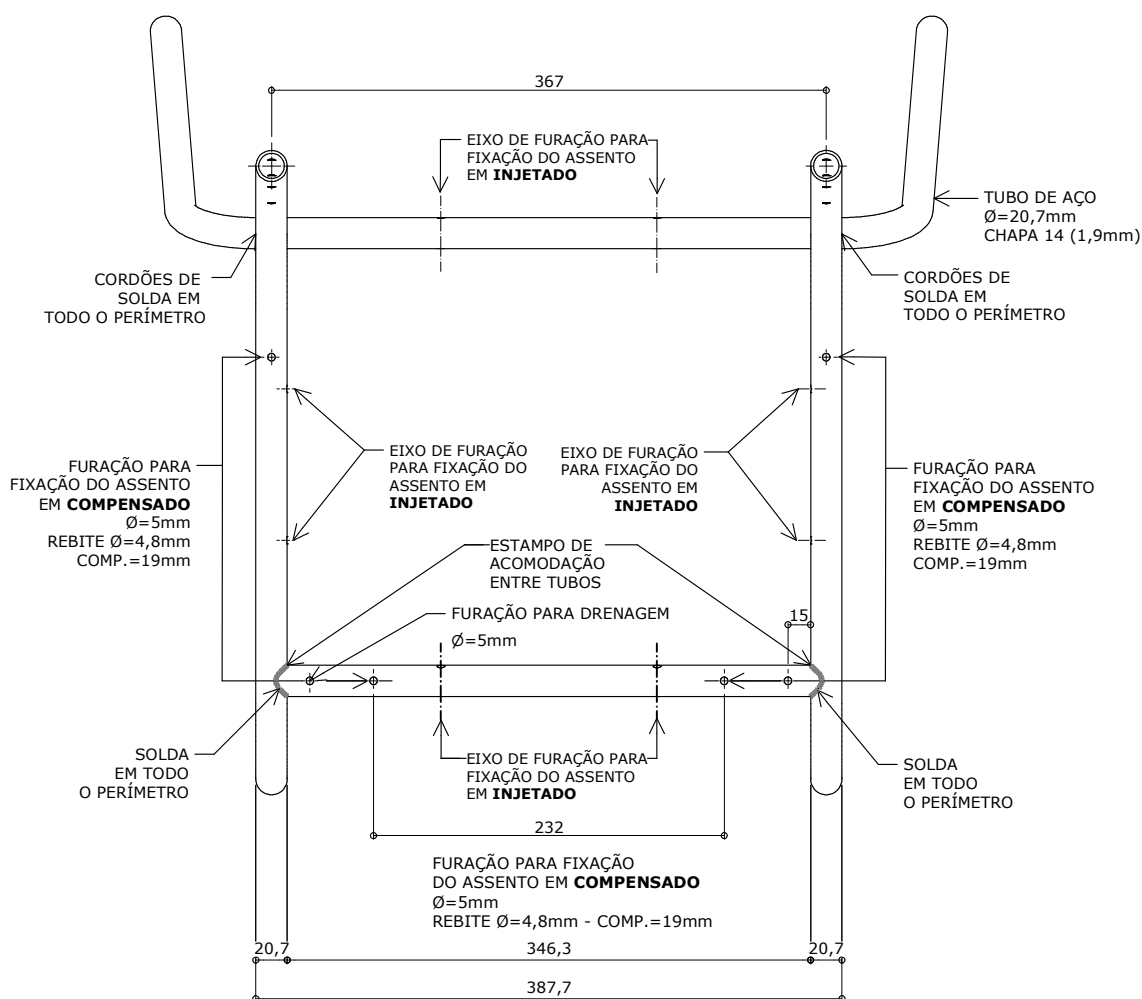
**Preserve a escala**  
Quando for imprimir, use  
folhas A4 e desabilite a  
função "Fit to paper"

**Respeite o Meio Ambiente.**  
Imprima somente o ne-  
cessário

# CJA-06 FDE

## Conjunto para aluno tamanho 6

Altura do aluno:  
de 1,59m a 1,88m  
CÓD. BEC 4777174



**VISTA SUPERIOR DA ESTRUTURA**

ESC. 1 : 5

Revisão 20  
Data 22/12/23

Página  
**19/37**



### Atenção

**Preserve a escala**  
Quando for imprimir, use  
folhas A4 e desabilite a  
função "Fit to paper"

**Respeite o Meio Ambiente.**  
Imprima somente o ne-  
cessário

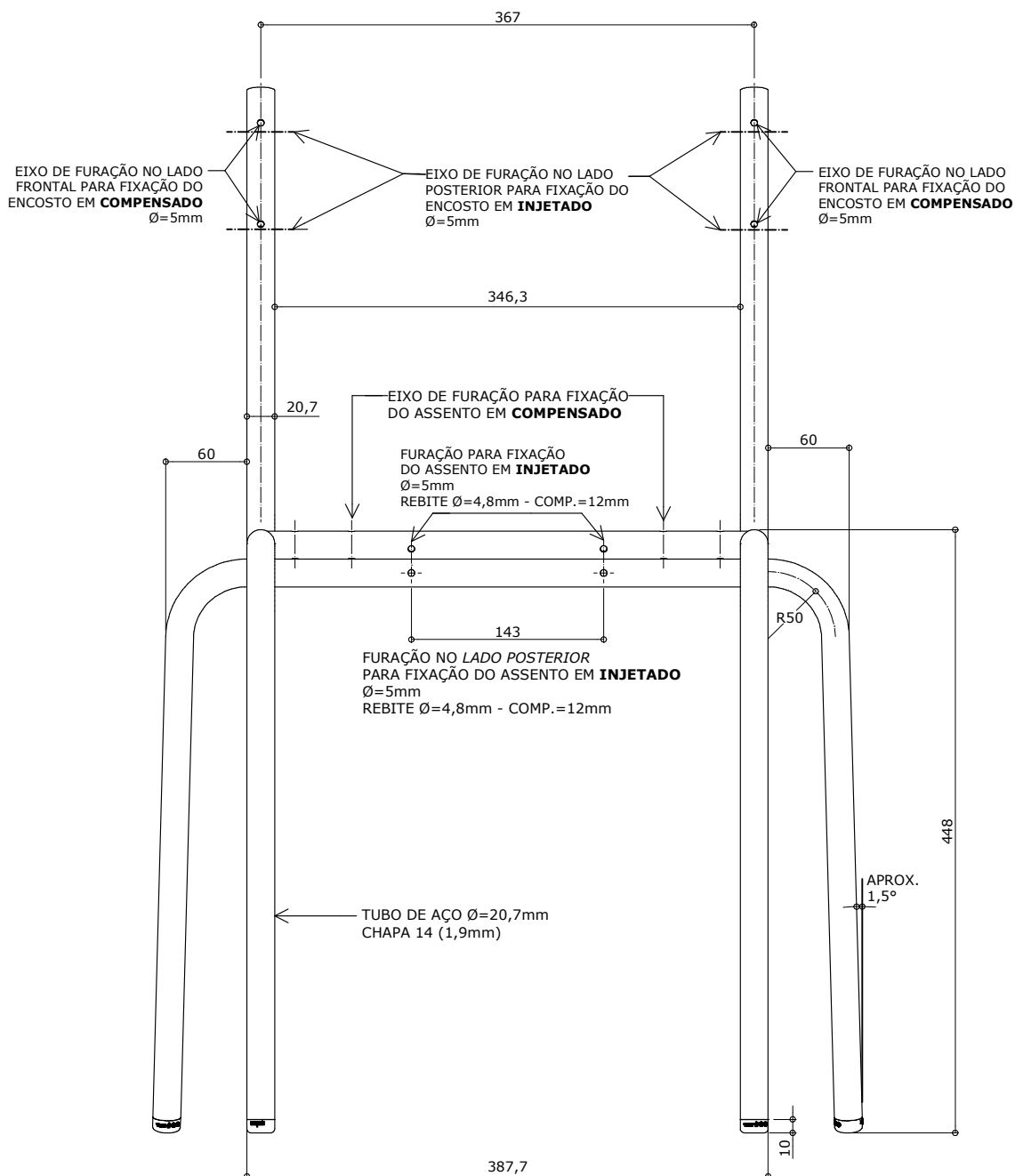
# CJA-06 FDE

## Conjunto para aluno tamanho 6

Altura do aluno:  
de 1,59m a 1,88m  
CÓD. BEC 4777174

Revisão 20  
Data 22/12/23

Página  
20/37



### VISTA FRONTAL DA ESTRUTURA

ESC. 1 : 5



#### Atenção

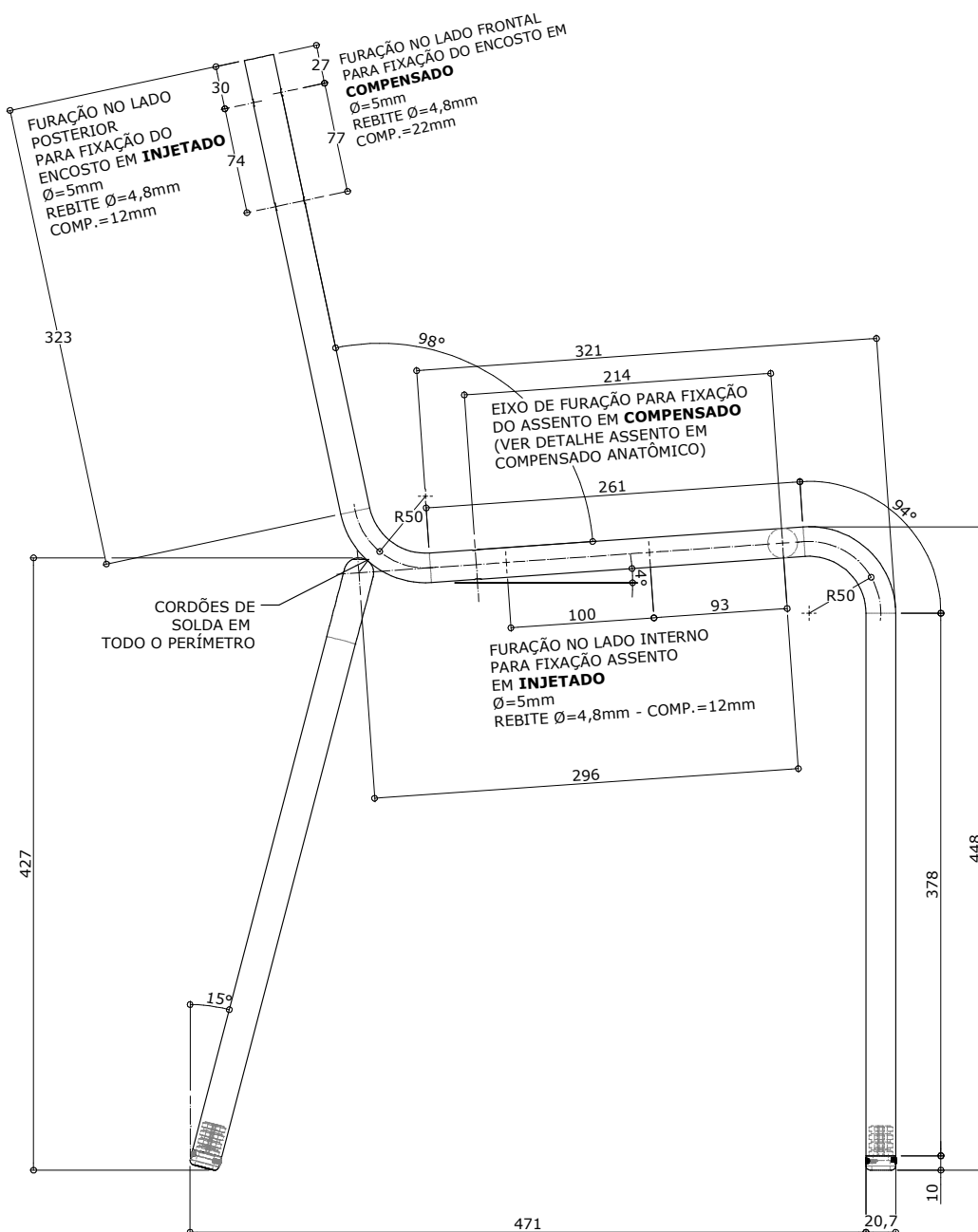
**Preserve a escala**  
Quando for imprimir, use  
folhas A4 e desabilite a  
função "Fit to paper"

**Respeite o Meio Ambiente.**  
Imprima somente o ne-  
cessário

# CJA-06 FDE

## Conjunto para aluno tamanho 6

Altura do aluno:  
de 1,59m a 1,88m  
CÓD. BEC 4777174



### VISTA LATERAL DA ESTRUTURA

ESC. 1 : 5

Revisão 20  
Data 22/12/23

Página  
**21/37**



#### Atenção

**Preserve a escala**  
Quando for imprimir, use  
folhas A4 e desabilite a  
função "Fit to paper"

**Respeite o Meio Ambiente.**  
Imprima somente o ne-  
cessário

# CJA-06 FDE

## Conjunto para aluno tamanho 6

Altura do aluno:  
de 1,59m a 1,88m  
CÓD. BEC 4777174

Revisão 20  
Data 22/12/23

Página  
**22/37**



**VISTA INFERIOR**

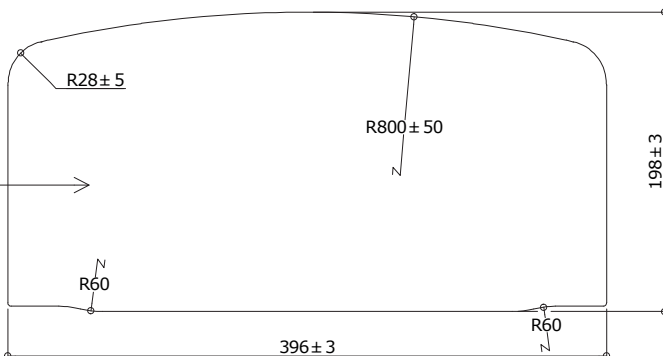
ESC. 1 : 5



**VISTA LATERAL**

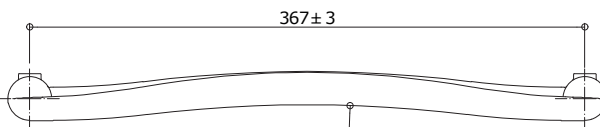
ESC. 1 : 5

POLIPROPILENO  
COPOLÍMERO  
INJETADO  
COR: VER REFERÊNCIAS



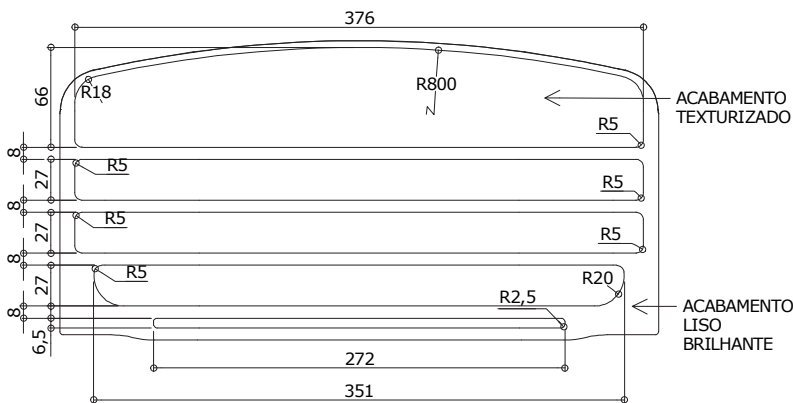
**VISTA FRONTAL**

ESC. 1 : 5



**VISTA SUPERIOR**

ESC. 1 : 5



**VISTA FRONTAL - ACABAMENTO**

ESC. 1 : 5

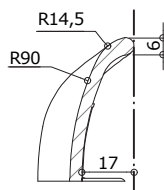


**Atenção**

**Preserve a escala**  
Quando for imprimir, use  
folhas A4 e desabilite a  
função "Fit to paper"

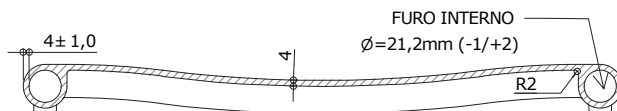
**Respeite o Meio Ambiente.**  
Imprima somente o ne-  
cessário





**DETALHE A**

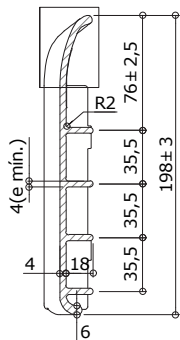
ESC. 0,40 : 1



**CORTE BB**

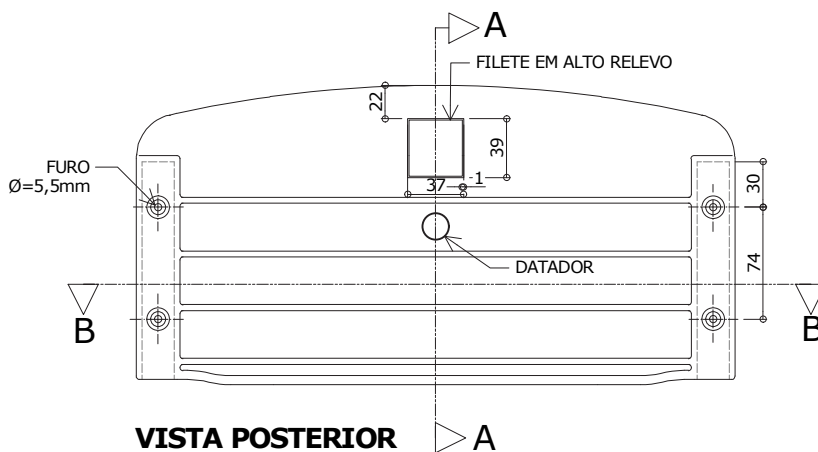
ESC. 1 : 5

DETALHE A



**CORTE AA**

ESC. 1 : 5



**VISTA POSTERIOR**

ESC. 1 : 5

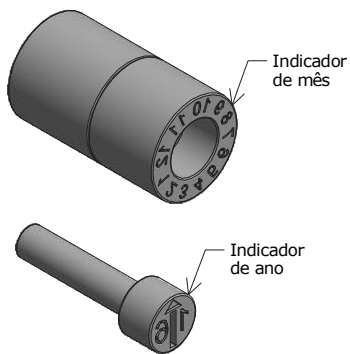
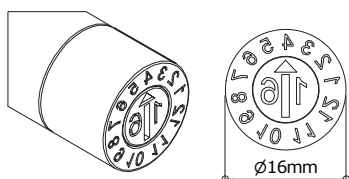
Apresentar em relevo no material injetado a seguinte informação:



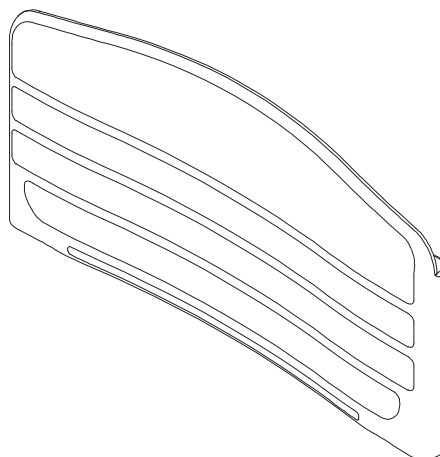
nome do fabricante  
do componente

**Identificação do Modelo**

Datador conforme figura abaixo:

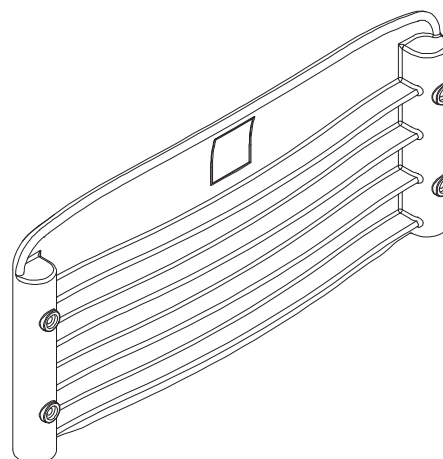


**Datador duplo com miolo giratório  
D= 16mm**



**PERSPECTIVAS**

ESC. 1 : 5



**CJA-06  
FDE**

**Conjunto  
para aluno  
tamanho 6**

Altura do aluno:  
de 1,59m a 1,88m  
CÓD. BEC 4777174

Revisão 20  
Data 22/12/23

Página  
**23/37**



**Atenção**  
Preserve a escala  
Quando for imprimir, use  
folhas A4 e desabilite a  
função "Fit to paper"

Respeite o Meio Ambiente.  
Imprima somente o ne-  
cessário



# CJA-06 FDE

## Conjunto para aluno tamanho 6

Altura do aluno:  
de 1,59m a 1,88m  
CÓD. BEC 4777174

Revisão 20  
Data 22/12/23

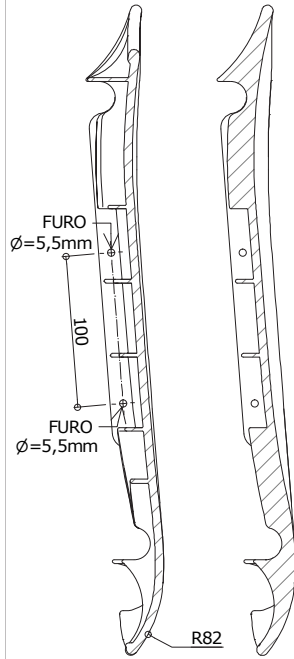
Página  
24/37



### Atenção

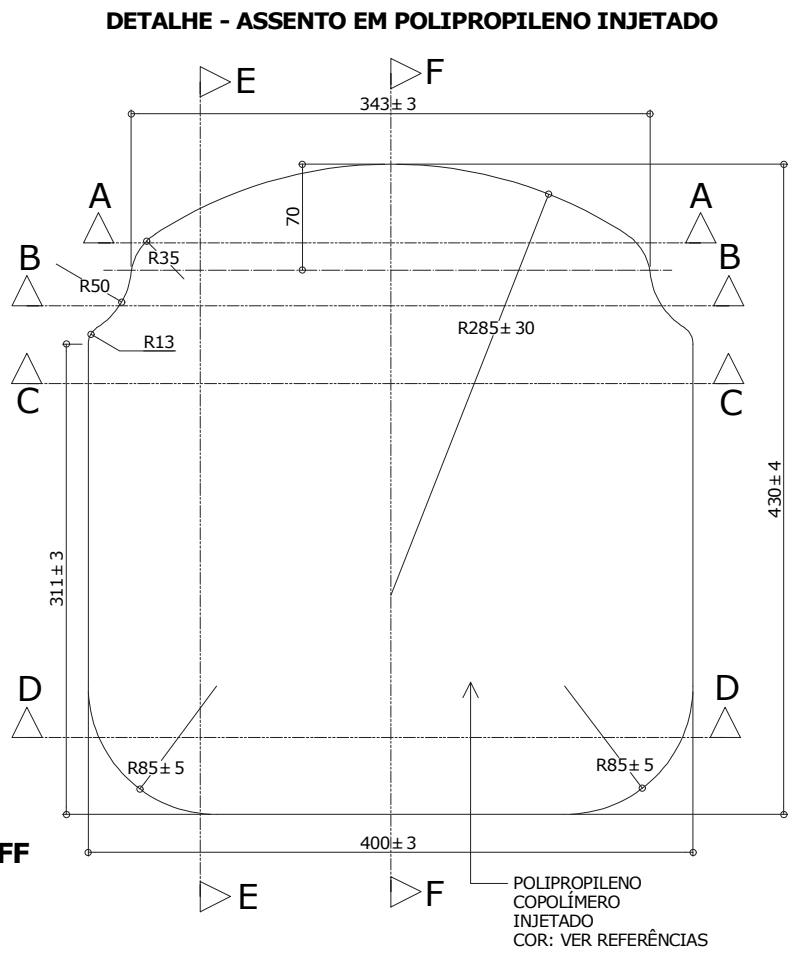
**Preserve a escala**  
Quando for imprimir, use  
folhas A4 e desabilite a  
função "Fit to paper"

**Respeite o Meio Ambiente.**  
Imprima somente o neces-  
sário

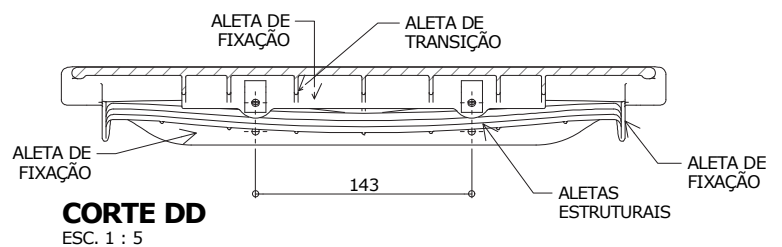
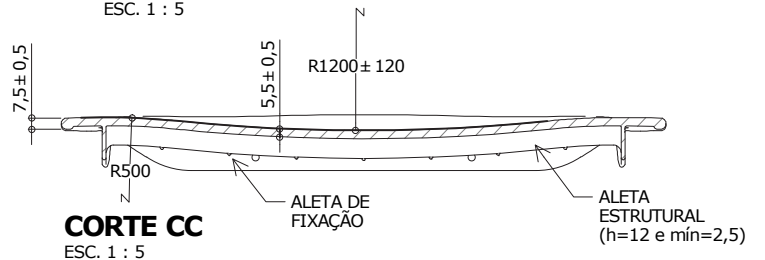
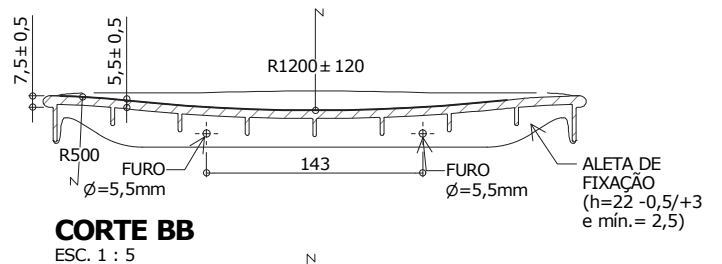
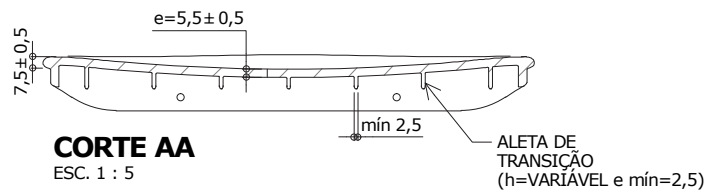


**CORTE EE**  
ESC. 1 : 5

**CORTE FF**  
ESC. 1 : 5



**VISTA SUPERIOR**  
ESC. 1 : 5



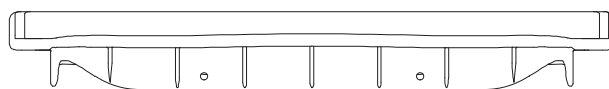
# CJA-06 FDE

## Conjunto para aluno tamanho 6

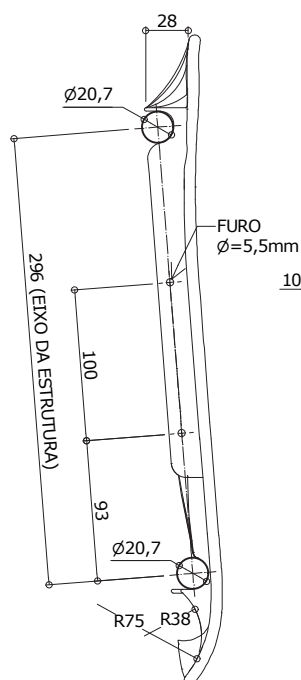
Altura do aluno:  
de 1,59m a 1,88m  
CÓD. BEC 4777174

Revisão 20  
Data 22/12/23

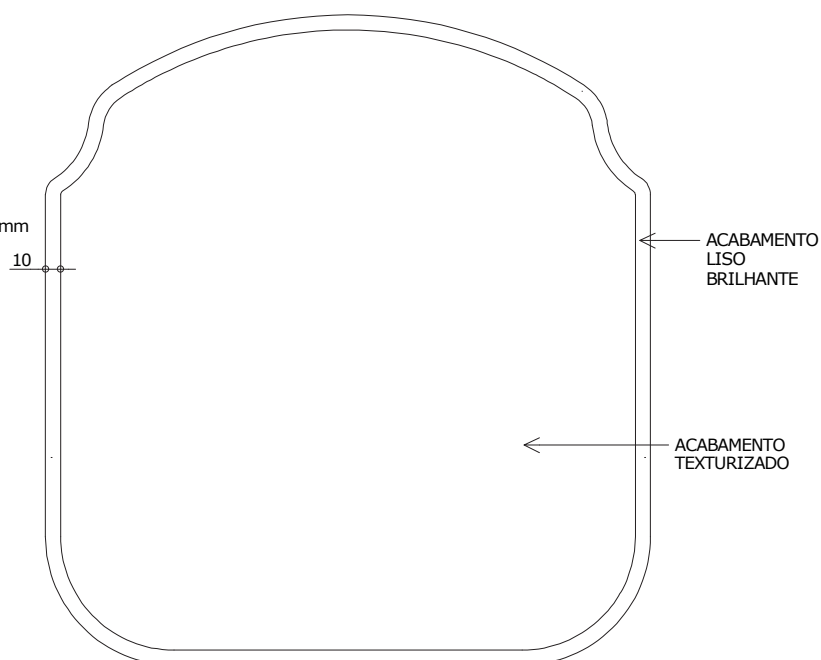
Página  
**25/37**



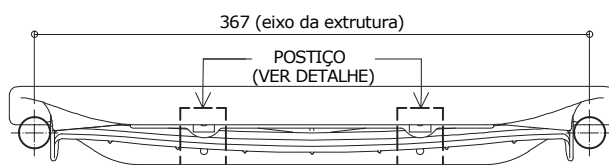
**VISTA POSTERIOR**  
ESC. 1 : 5



**VISTA LATERAL**  
ESC. 1 : 5



**VISTA SUPERIOR - ACABAMENTO**  
ESC. 1 : 5



**VISTA FRONTAL**  
ESC. 1 : 5

medidas em milímetros



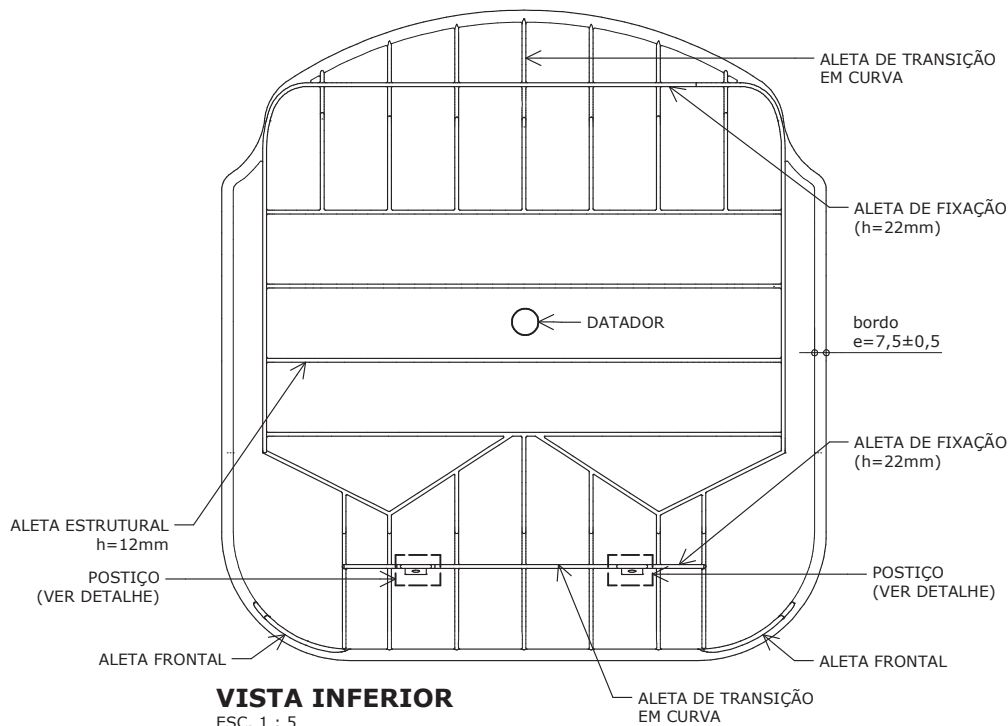
**Atenção**  
Preserve a escala  
Quando for imprimir, use  
folhas A4 e desabilite a  
função "Fit to paper"

**Respeite o Meio Ambiente.**  
Imprima somente o ne-  
cessário

# CJA-06 FDE

## Conjunto para aluno tamanho 6

Altura do aluno:  
de 1,59m a 1,88m  
CÓD. BEC 477174



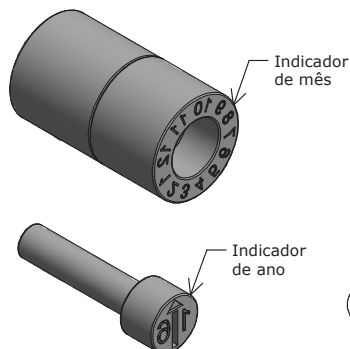
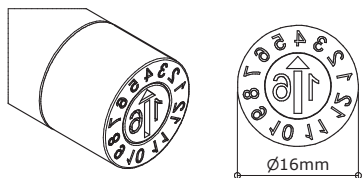
Apresentar em relevo no material injetado a seguinte informação:



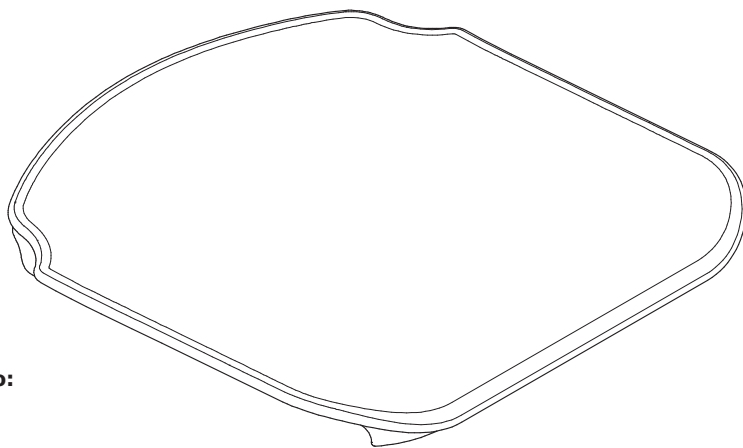
nome do fabricante  
do componente

### Identificação do Modelo

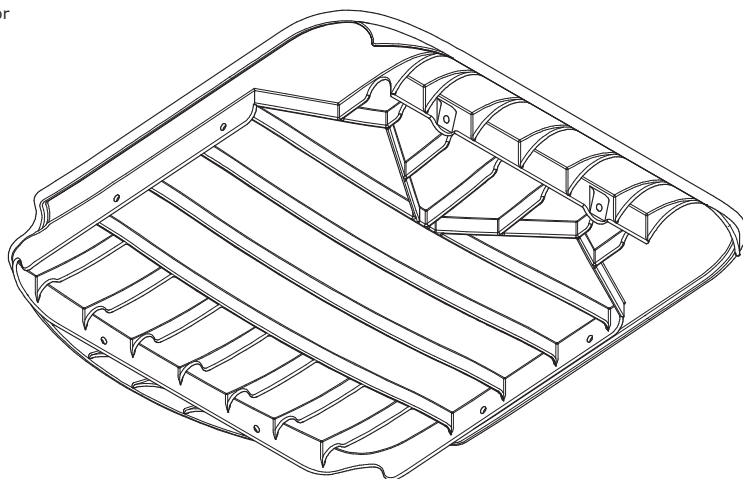
Datador conforme figura abaixo:



Datador duplo com miolo giratório  
D= 16mm



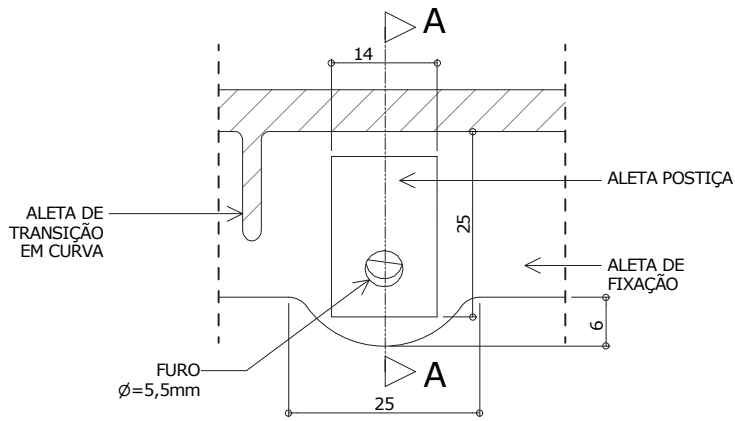
**PERSPECTIVAS**  
ESC. 1 : 5



### Atenção

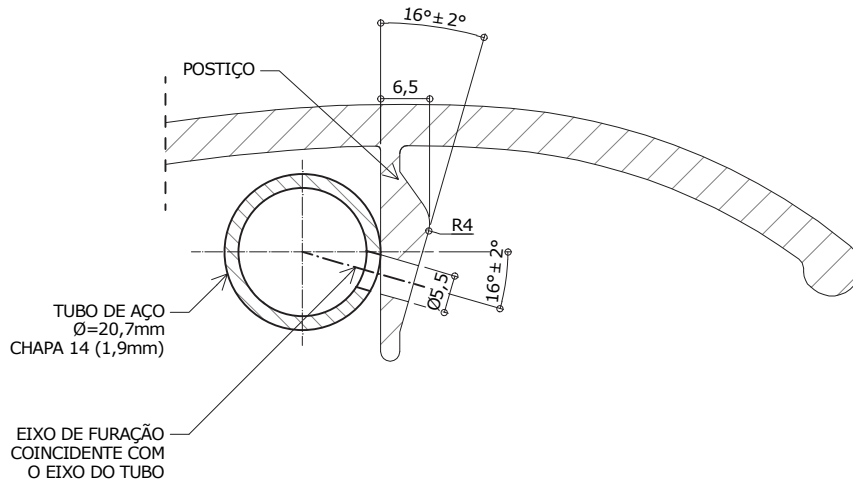
Preserve a escala  
Quando for imprimir, use  
folhas A4 e desabilite a  
função "Fit to paper"

Respeite o Meio Ambiente.  
Imprima somente o ne-  
cessário



**VISTA FRONTAL**

ESC. 1 : 1



**CORTE AA**

ESC. 1 : 1

# CJA-06 FDE

## Conjunto para aluno tamanho 6

Altura do aluno:  
de 1,59m a 1,88m  
CÓD. BEC 4777174

Revisão 20  
Data 22/12/23

Página  
**27/37**



### Atenção

**Preserve a escala**  
Quando for imprimir, use  
folhas A4 e desabilite a  
função "Fit to paper"

**Respeite o Meio Ambiente.**  
Imprima somente o ne-  
cessário

# CJA-06 FDE

## Conjunto para aluno tamanho 6

Altura do aluno:  
de 1,59m a 1,88m  
CÓD. BEC 4777174

Revisão 20  
Data 22/12/23

Página  
**28/37**

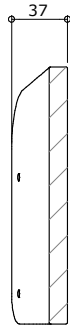


### Atenção

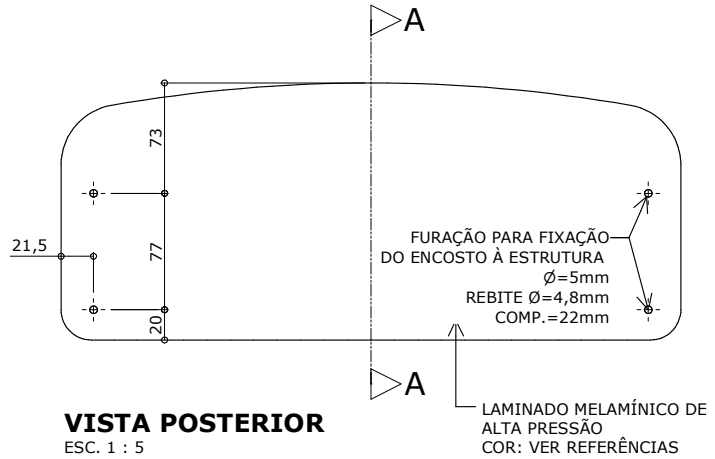
**Preserve a escala**  
Quando for imprimir, use  
folhas A4 e desabilite a  
função "Fit to paper"

**Respeite o Meio Ambiente.**  
Imprima somente o ne-  
cessário

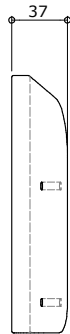
## DETALHE - ENCOSTO EM COMPENSADO ANATÔMICO



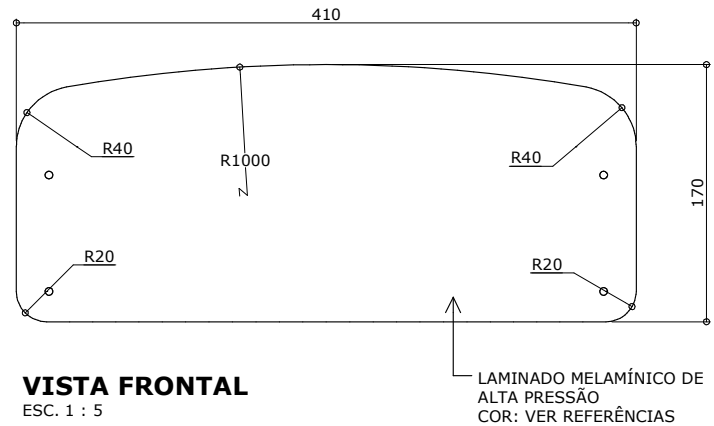
**CORTE AA**  
ESC. 1 : 5



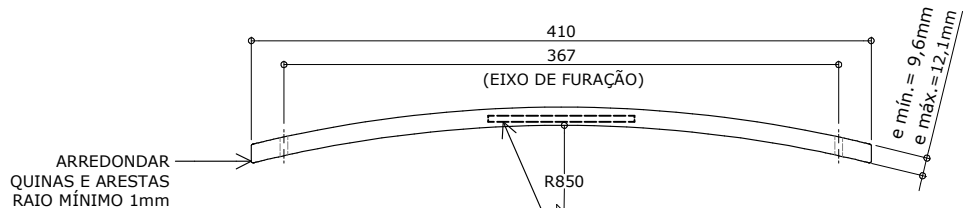
**VISTA POSTERIOR**  
ESC. 1 : 5



**VISTA LATERAL**  
ESC. 1 : 5



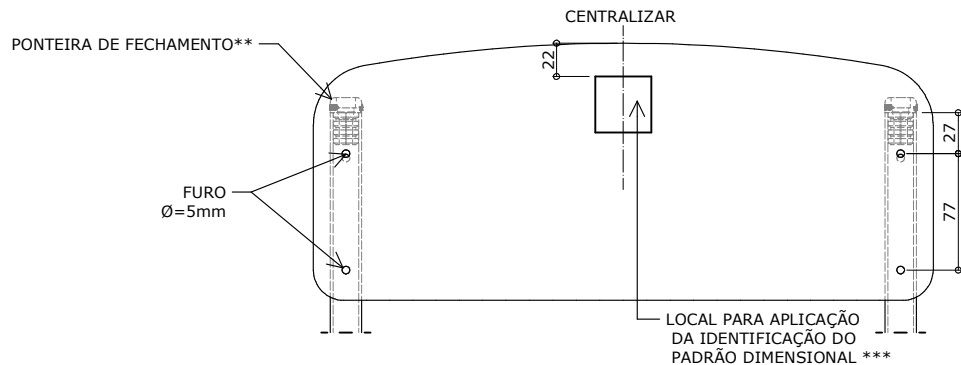
**VISTA FRONTAL**  
ESC. 1 : 5



**VISTA SUPERIOR**  
ESC. 1 : 5

As seguintes informações devem ser  
grafadas de forma permanente:

nome do fabricante  
do componente



**MONTAGEM**  
ESC. 1 : 5

\*\* Ponteiros de fechamento de topo somente deverão ser utilizados em casos de assento e encosto confeccionados em compensado anatômico.

\*\*\* Exceto para o item CJP-01 Conjunto para professor.

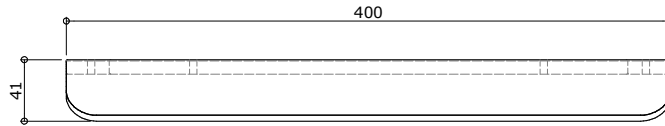
# CJA-06 FDE

## Conjunto para aluno tamanho 6

Altura do aluno:  
de 1,59m a 1,88m  
CÓD. BEC 4777174

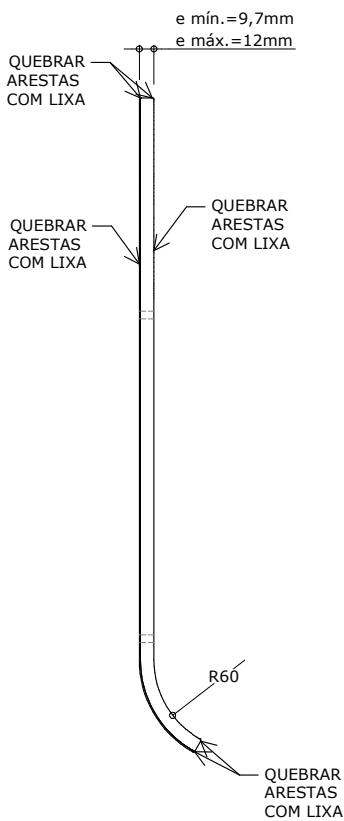
Revisão 20  
Data 22/12/23

Página  
29/37



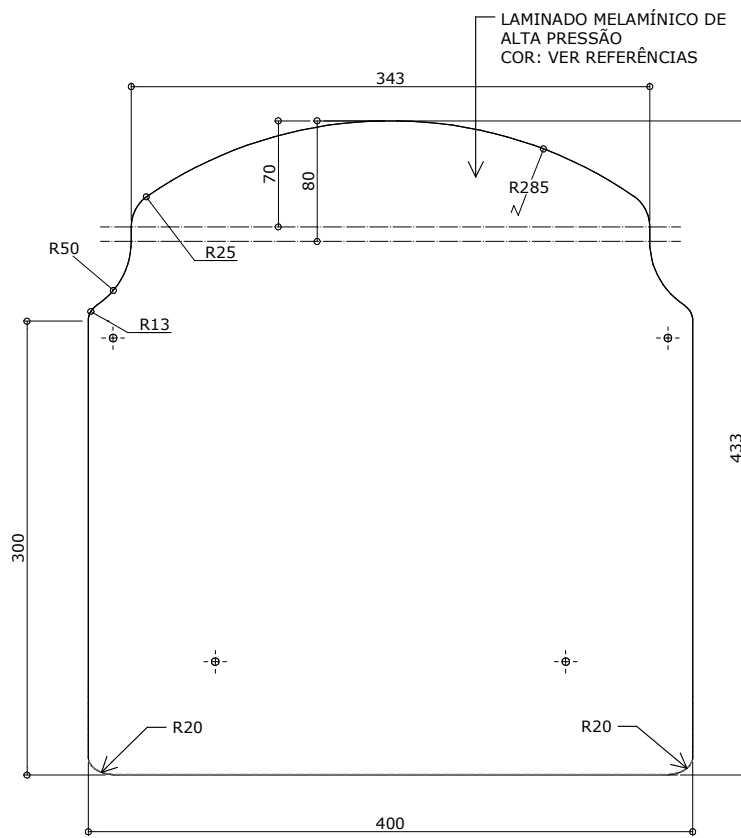
**VISTA FRONTAL**

ESC. 1 : 5



**VISTA LATERAL**

ESC. 1 : 5



**VISTA SUPERIOR**

ESC. 1 : 5



**Atenção**

Preserve a escala  
Quando for imprimir, use  
folhas A4 e desabilite a  
função "Fit to paper"

Respeite o Meio Ambiente.  
Imprima somente o ne-  
cessário

# CJA-06 FDE

## Conjunto para aluno tamanho 6

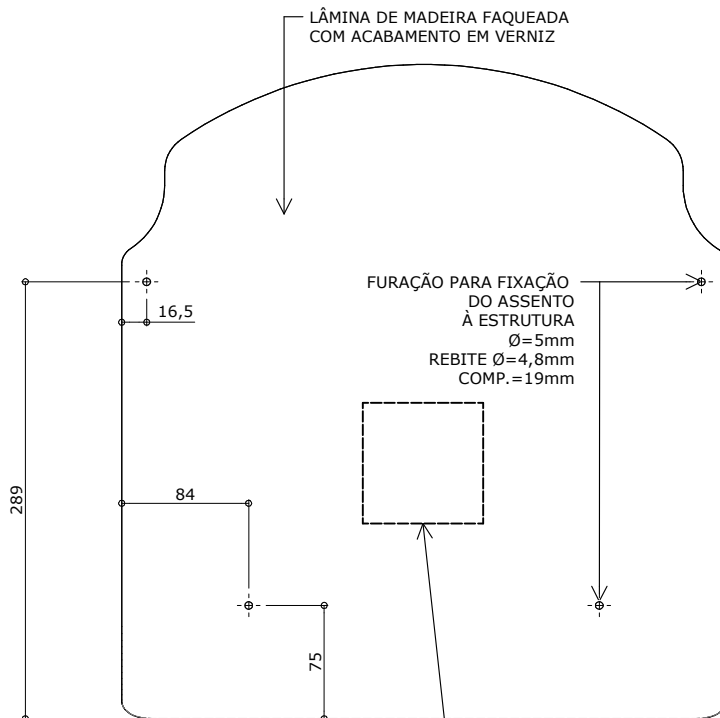
Altura do aluno:  
de 1,59m a 1,88m  
CÓD. BEC 4777174

Revisão 20  
Data 22/12/23

Página  
**30/37**

**Atenção**  
Preserve a escala  
Quando for imprimir, use  
folhas A4 e desabilite a  
função "Fit to paper"

**Respeite o Meio Ambiente.**  
Imprima somente o ne-  
cessário



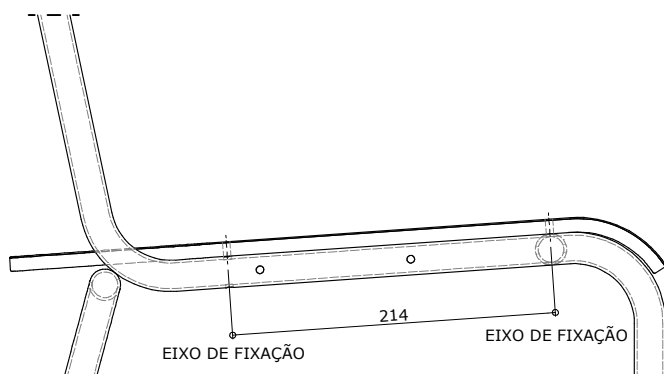
**VISTA SUPERIOR**  
ESC. 1 : 5

As seguintes informações devem ser  
grafadas de forma permanente:

data de  
fabricação

nome do fabricante  
do componente

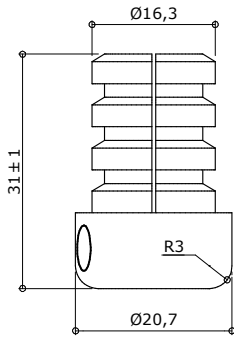
**Identificação do Modelo**



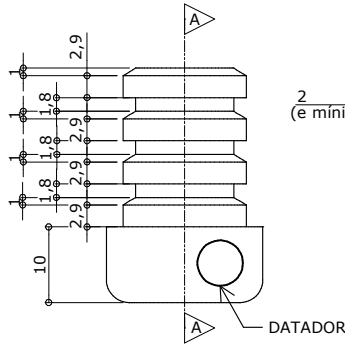
**MONTAGEM**  
ESC. 1 : 5



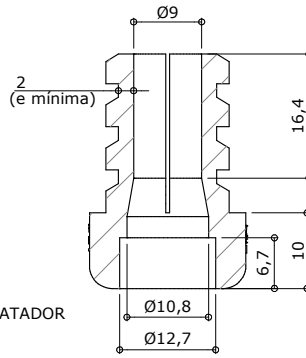
**DETALHE - SAPATA**



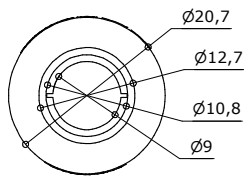
**VISTA 2**  
ESC. 1 : 1



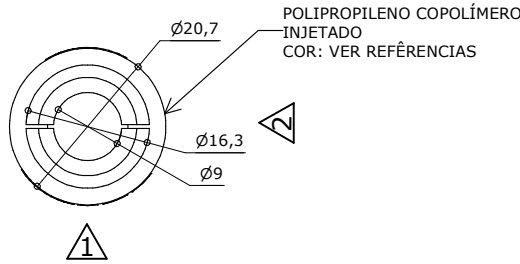
**VISTA 1**  
ESC. 1 : 1



**CORTE AA**  
ESC. 1 : 1



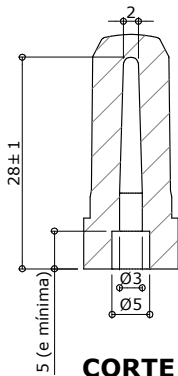
**VISTA INFERIOR**  
ESC. 1 : 1



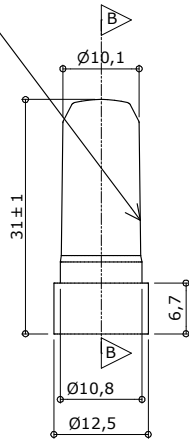
**VISTA SUPERIOR**  
ESC. 1 : 1

**SAPATA**

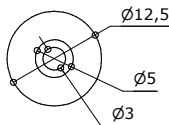
POLIPROPILENO COPOLÍMERO  
INJETADO  
COR: VER REFERÊNCIAS



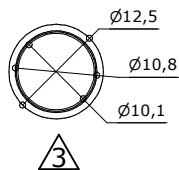
**CORTE BB**  
ESC. 1 : 1



**VISTA 3**  
ESC. 1 : 1



**VISTA INFERIOR**  
ESC. 1 : 1



**VISTA SUPERIOR**  
ESC. 1 : 1

**PINO EXPANSOR**

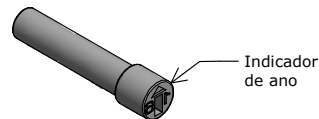
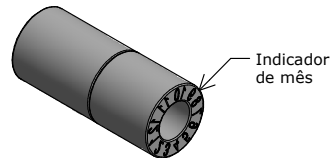
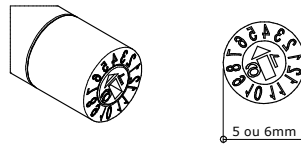
Apresentar em relevo no material injetado a seguinte informação:



nome do fabricante  
do componente

**Identificação do Modelo**

Datador conforme figura abaixo:



Datador duplo com miolo giratório  
D= 5 ou 6mm

**CJA-06  
FDE**

**Conjunto  
para aluno  
tamanho 6**

Altura do aluno:  
de 1,59m a 1,88m  
CÓD. BEC 4777174

Revisão 20  
Data 22/12/23

Página  
**31/37**



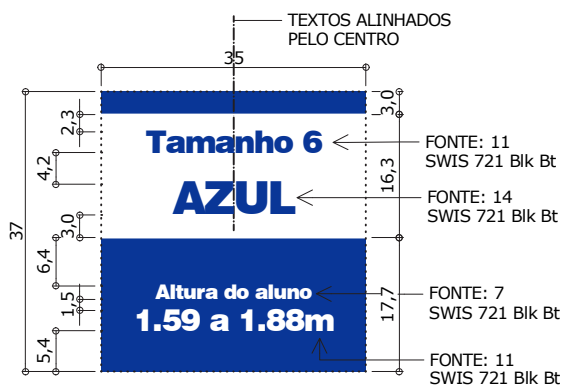
**Atenção**

Preserve a escala  
Quando for imprimir, use  
folhas A4 e desabilite a  
função "Fit to paper"

Respeite o Meio Ambiente.  
Imprima somente o ne-  
cessário

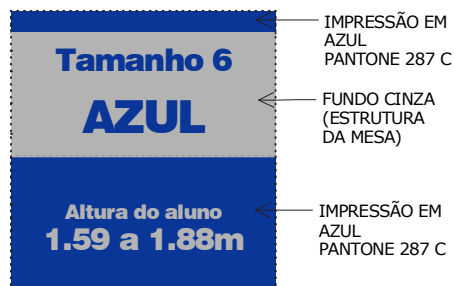


DETALHE - IDENTIFICAÇÃO DO PADRÃO DIMENSIONAL



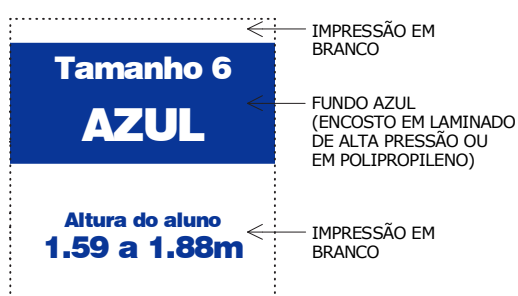
IDENTIFICAÇÃO DO PADRÃO DIMENSIONAL  
ESC. 1:1

IMPRESSÃO EM AZUL  
SOBRE FUNDO CINZA



APLICAÇÃO NA ESTRUTURA DA MESA  
ESC. 1:1

IMPRESSÃO EM BRANCO  
SOBRE FUNDO AZUL



APLICAÇÃO NO ENCOSTO  
ESC. 1:1

DETALHE - QR CODE DO MANUAL  
DE USO E CONSERVAÇÃO



CJA-06  
FDE

Conjunto  
para aluno  
tamanho 6

Altura do aluno:  
de 1,59m a 1,88m  
CÓD. BEC 4777174

Revisão 20  
Data 22/12/23

Página  
32/37



APLICAÇÃO DA IDENTIFICAÇÃO  
VISTA PERSPECTIVA - MESA E CADEIRA

ESC. 1 : 10



Atenção

Preserve a escala  
Quando for imprimir, use  
folhas A4 e desabilite a  
função "Fit to paper"

Respeite o Meio Ambiente.  
Imprima somente o ne-  
cessário

## DESCRIÇÃO

- Conjunto do aluno individual composto de 1 (uma) mesa e 1 (uma) cadeira, certificado pelo INMETRO e em conformidade com a norma ABNT NBR 14006 - Móveis escolares - Cadeiras e mesas para conjunto aluno individual.
- Mesa individual com tampo em MDP ou MDF revestido na face superior em laminado melamínico e na face inferior em chapa de balanceamento, montado sobre estrutura tubular de aço, contendo porta-livros em plástico injetado.
- Cadeira individual empilhável com assento e encosto em polipropileno injetado ou em compensado anatômico moldado, montados sobre estrutura tubular de aço.

## CONSTITUINTES - MESA

- Tampo em MDP ou MDF, com espessura de 18mm, revestido na face superior em laminado melamínico de alta pressão, 0,8mm de espessura, acabamento texturizado, na cor CINZA (ver referências), cantos arredondados (conforme projeto). Revestimento na face inferior em chapa de balanceamento (contra placa fenólica) de 0,6mm. Aplicação de porcas-garra com rosca métrica M6 e comprimento 10 mm (ver detalhamento no projeto). Dimensões acabadas de 600mm (largura) x 450mm (profundidade) x 19,4mm (espessura), admitindo-se tolerância de até + 2mm para largura e profundidade e +/- 1mm para espessura.
- Topos encabeçados com fita de bordo termoplástica extrudada, confeccionada em PVC (cloreto de polivinila), PP (polipropileno) ou PE (polietileno), com *primer* na face de colagem, acabamento de superfície texturizado, na cor AZUL (ver referências), colada com adesivo *hot melt*. Resistência ao arrancamento mínima de 70N (ver fabricação). Dimensões nominais de 22mm (largura) x 3mm (espessura), com tolerância de +/- 0,5mm para espessura. Centralizar ponto de início e término de aplicação da fita de bordo no ponto central e do lado oposto à borda de contato com o usuário. O ponto de encontro da fita de bordo não deve apresentar espaços ou deslocamentos que facilitem seu arrancamento.
- Estrutura composta de:
  - Montantes verticais e travessa longitudinal confeccionados em tubo de aço carbono laminado a frio, com costura, seção oblonga de 29mm x 58mm, em chapa 16 (1,5mm);
  - Travessa superior confeccionada em tubo de aço carbono laminado a frio, com costura, curvado em formato de "C", com seção circular, diâmetro de 31,75mm (1 1/4"), em chapa 16 (1,5mm);
  - Pés confeccionados em tubo de aço carbono laminado a frio, com costura, seção circular, diâmetro de 38mm (1 1/2"), em chapa 16 (1,5mm).
- Porta-livros em polipropileno copolímero isento de cargas minerais, composto preferencialmente de 50% de matéria-prima reciclada ou recuperada, podendo chegar até 100%, injetado na cor CINZA (ver referências). As características funcionais, dimensionais, de resistência e de uniformidade de cor devem ser preservadas no produto produzido com matéria-prima reciclada, admitindo-se tolerâncias na tonalidade a critério da equipe técnica da FDE. Dimensões, design e acabamento conforme projeto. No molde do porta-livros, deve ser gravado o símbolo internacional de reciclagem apresentando o número identificador do polímero, a identificação do "modelo FDE-FNDE" (conforme indicação no projeto) e o nome da empresa fabricante do componente injetado. Nesse molde, também deve ser inserido datador duplo com miolo giratório de 16mm de diâmetro (tipo *insert*), indicando mês e ano de fabricação (conforme indicação no projeto).

### Observação:

- O nome do fabricante do componente deve ser obrigatoriamente grafado por extenso, acompanhado ou não de seu próprio logotipo.
- Fixação do tampo à estrutura através de:
  - 06 porcas garra rosca métrica M6 (diâmetro de 6mm);
  - 06 parafusos rosca métrica M6 (diâmetro de 6mm), comprimento 47mm (com tolerância de +/- 2mm), cabeça panela, fenda Phillips.
- Fixação do porta-livros à travessa longitudinal através de rebites de "repuxo", diâmetro de 4,0mm, comprimento 10mm.
- Fixação das sapatas (frontal e posterior) aos pés através de rebites de "repuxo", diâmetro de 4,8mm, comprimento 12mm.
- Ponteiras e sapatas em polipropileno copolímero virgem, isento de cargas minerais, injetadas na cor AZUL (ver referências), fixadas à estrutura através de encaixe. Dimensões, design e acabamento conforme projeto. Nos moldes das ponteiras e sapatas, devem ser gravados o símbolo internacional de reciclagem apresentando o número identificador do polímero, a identificação do "modelo FDE-FNDE" (conforme indicações nos projetos) e o nome da empresa fabricante do componente injetado. Nesses moldes, também devem ser inseridos datadores duplos com miolo giratório de 5 ou 6mm de diâmetro (tipo *insert*), indicando mês e ano de fabricação (conforme indicações nos projetos).

### Observação:

- O nome do fabricante do componente deve ser obrigatoriamente grafado por extenso, acompanhado ou não de seu próprio logotipo.
- Nas partes metálicas, deve ser aplicado tratamento antiferruginoso que assegure resistência à corrosão em câmara de névoa salina de no mínimo 300 horas.
- Pintura eletrostática dos elementos metálicos em tinta em pó híbrida Epóxi/Poliéster, polimerizada em estufa, acabamento liso e brilhante, espessura mínima de 40 micrometros na cor CINZA (ver referências).

## CONSTITUINTES - CADEIRA

- Assento e encosto em polipropileno copolímero virgem, isento de cargas minerais, injetados, na cor AZUL (ver referências). Dimensões, design e acabamento conforme projeto. Nos moldes do assento e do encosto, devem ser gravados o símbolo internacional de reciclagem apresentando o número identificador do polímero, a identificação do "modelo FDE-FNDE" (conforme indicações nos projetos) e o nome da empresa fabricante do componente injetado. Nesses moldes, também devem ser inseridos datadores duplos com miolo giratório de 16mm de diâmetro (tipo *insert*), indicando mês e ano de fabricação (conforme indicações nos projetos).
- **Observação:**
  - O nome do fabricante do componente deve ser obrigatoriamente grafado por extenso, acompanhado ou não de seu próprio logotipo.
  - Alternativamente, o assento e o encosto poderão ser fabricados em compensado anatômico moldado a quente, contendo no mínimo sete lâminas internas, com espessura máxima de 1,5mm cada, oriundas de reflorestamento ou de procedência legal, isentas de rachaduras e deterioração por fungos ou insetos. Dimensões e design conforme projeto.

## Mobiliário

# CJA-06 FDE

## Conjunto para aluno tamanho 6

Altura do aluno:  
de 1,59m a 1,88m  
CÓD. BEC 4777174

Revisão 20  
Data 22/12/23

Página  
33/37



### Atenção

**Preserve a escala**  
Quando for imprimir, use  
folhas A4 e desabilite a  
função "Fit to paper"

**Respeite o Meio Ambiente.**  
Imprima somente o necessário

## CJA-06 FDE

### Conjunto para aluno tamanho 6

Altura do aluno:  
de 1,59m a 1,88m  
CÓD. BEC 4777174

Revisão 20  
Data 22/12/23

Página  
34/37



#### Atenção

**Preserve a escala**  
Quando for imprimir, use  
folhas A4 e desabilite a  
função "Fit to paper"

**Respeite o Meio Ambiente.**  
Imprima somente o ne-  
cessário

- Quando fabricado em compensado, o assento deve receber revestimento na face superior de laminado melamínico de alta pressão, 0,6 a 0,8mm de espessura, acabamento texturizado, na cor AZUL (ver referências). Revestimento da face inferior em lâmina de madeira faqueada de 0,7mm, da espécie *Eucalyptus grandis*, com acabamento em selador, seguido de verniz poliuretano, inclusive nos bordos. Espessura acabada do assento mínima de 9,7mm e máxima de 12mm. O assento em compensado moldado deve trazer gravado de forma indelével, por meio de carimbo ou gravação a fogo sob a camada de verniz, na face inferior, datador de lotes indicando mês e ano de fabricação, a identificação do modelo (conforme indicação no projeto) e o nome do fabricante do componente.

#### Observação:

- O nome do fabricante do componente deve ser obrigatoriamente grafado por extenso, acompanhado ou não de seu próprio logotipo.
- Quando fabricado em compensado, o encosto deve receber revestimento nas duas faces de laminado melamínico de alta pressão, 0,6 a 0,8mm de espessura, acabamento texturizado, na cor AZUL (ver referências). Bordos com acabamento em selador seguido de verniz poliuretano. Espessura acabada do encosto mínima de 9,6mm e máxima de 12,1mm. O encosto em compensado moldado deve trazer gravado de forma indelével, por meio de carimbo ou gravação a fogo sob a camada de verniz, no topo inferior, o nome do fabricante do componente.

#### Observação:

- O nome do fabricante do componente deve ser obrigatoriamente grafado por extenso, acompanhado ou não de seu próprio logotipo.
- Estrutura em tubo de aço carbono laminado a frio, com costura, diâmetro de 20,7mm, em chapa 14 (1,9mm).
- Fixação do assento e encosto injetados à estrutura através de rebites de "repuxo", diâmetro de 4,8mm, comprimento 12mm.
- Fixação do assento em compensado moldado à estrutura através de rebites de "repuxo", diâmetro de 4,8mm, comprimento 19mm.
- Fixação do encosto em compensado moldado à estrutura através de rebites de "repuxo", diâmetro de 4,8mm, comprimento 22mm.
- Sapatas/ponteiras em polipropileno copolímero virgem, isento de cargas minerais, injetadas na cor AZUL (ver referências), fixadas à estrutura através de encaixe e pino expensor. Dimensões, design e acabamento conforme projeto. No molde da sapata/ponteira, deve ser gravado o símbolo internacional de reciclagem apresentando o número identificador do polímero, a identificação do "modelo FDE-FNDE" (conforme indicação no projeto) e o nome da empresa fabricante do componente injetado. Nesse molde, também deve ser inserido datador duplo com miolo giratório de 5 ou 6mm de diâmetro (tipo *insert*), indicando mês e ano de fabricação (conforme indicação no projeto).

#### Observação:

- O nome do fabricante do componente deve ser obrigatoriamente grafado por extenso, acompanhado ou não de seu próprio logotipo.
- Nas partes metálicas, deve ser aplicado tratamento antiferruginoso que assegure resistência à corrosão em câmara de névoa salina de no mínimo 300 horas.
- Pintura eletrostática dos elementos metálicos em tinta em pó híbrida Epóxi/Poliéster, polimerizada em estufa, acabamento liso e brilhante, espessura mínima 40 micrometros, na cor CINZA (ver referências).

## IDENTIFICAÇÃO DO PADRÃO DIMENSIONAL

- O conjunto do aluno deve receber identificação do padrão dimensional impressa por tampografia na estrutura da mesa, lateral direita, face externa e na parte posterior do encosto da cadeira, sendo este em compensado moldado ou em poli-propileno injetado, conforme projeto gráfico e aplicação.
- Para impressão em tampografia, devem ser utilizadas tintas compatíveis com o substrato em que forem aplicadas (laminado de alta pressão/polipropileno injetado/pintura em pó epóxi-poliéster) de modo que, após curadas e secas, estas impressões tenham fixação permanente, não sejam laváveis, sejam resistentes a álcool e impossíveis de serem riscadas com as unhas.

#### Observações:

- O arquivo digital referente à arte da identificação deverá ser solicitado à Supervisão de Especificação e Desenvolvimento de Mobiliário e Equipamentos da Gerência de Inovação e Tecnologia para a Edificação.
- A amostra do conjunto deve ser apresentada com a identificação do padrão dimensional tampografada.

## MANUAL DE USO E CONSERVAÇÃO

- O conjunto deve receber Manual de uso e conservação por meio de QR CODE impresso por tampografia na lateral direita da estrutura da mesa, na face externa abaixo da identificação do padrão dimensional, conforme projeto. A tampografia deve apresentar ainda os dizeres "MANUAL DE USO E CONSERVAÇÃO" dispostos imediatamente abaixo do QR CODE.
- Para impressão em tampografia, devem ser utilizadas tintas compatíveis com o substrato em que forem aplicadas (pintura em pó epóxi-poliéster) de modo que, após curadas e secas, estas impressões tenham fixação permanente, não sejam laváveis, sejam resistentes a álcool e impossíveis de serem riscadas com as unhas.

#### Observações:

- O arquivo digital do manual (arte final) deverá ser solicitado à Supervisão de Especificação e Desenvolvimento de Mobiliário e Equipamentos da Gerência de Inovação e Tecnologia para a Edificação.
- A amostra do conjunto deve ser apresentada com o QR CODE do manual de uso e conservação tampografado.

## SELO INMETRO DE IDENTIFICAÇÃO DA CONFORMIDADE

- O conjunto para aluno deve possuir Selo INMETRO de Identificação da Conformidade (de acordo com o Anexo II da Portaria INMETRO nº 401).
- Os Selos devem ser fixados na superfície inferior do assento da cadeira, e na superfície inferior do porta-livros.

#### Observação:

- A amostra do conjunto deve possuir "SELO INMETRO DE IDENTIFICAÇÃO DA CONFORMIDADE".

## FABRICAÇÃO

- Para fabricação, é indispensável seguir projeto executivo e especificações técnicas.
- A definição dos processos de montagem e do torque de aperto dos parafusos que fixam o tampo à estrutura deve considerar que, após o aperto, não deve haver vazio entre a superfície da porca-garra e o laminado de alta pressão. Podem ser utilizados batoques ou mastique elástico para preencher o espaço entre a superfície da porca-garra e o laminado de alta pressão.
- Na montagem do conjunto, somente podem ser utilizados componentes em plástico injetado, componentes em compensado moldado e fitas de bordo cuja documentação esteja em conformidade com esta especificação.

- Na montagem do conjunto, devem ser utilizados componentes injetados de um único fabricante.
- Em caso da opção de montagem das cadeiras com assento e encosto em compensado moldado, estes devem ser provenientes de um mesmo fabricante.
- Aplicação de texturas e acabamentos em componentes injetados conforme detalhamento constante nos projetos e em conformidade aos requisitos normativos.
- Peças injetadas não devem apresentar rebarbas, falhas de injeção ou partes cortantes.
- A fita de bordo deve ser aplicada exclusivamente pelo processo de colagem *hot melting*, devendo receber acabamento fresado após a colagem, configurando arredondamento dos bordos (ver detalhamento do projeto).
- A qualidade de colagem da fita de bordo deve apresentar resistência ao arrancamento mínima de 70N, quando ensaiada conforme Anexo A - Ensaio de colagem (resistência à tração), constante na ABNT NBR 16332 - Móveis de madeira - Fita de borda e suas aplicações - Requisitos e métodos de ensaio.
- Soldas devem possuir superfície lisa e homogênea, não devendo apresentar pontos cortantes, superfícies ásperas ou escórias.
- Todos os encontros de tubos devem receber solda em todo o perímetro da união.
- Devem ser eliminados respingos, irregularidades de solda e rebarbas, incluindo esmerilhamento das juntas soldadas e arredondamento dos cantos agudos.

## REFERÊNCIAS

- MDP ou MDF com espessura de 18mm - "DURATEX" ou equivalente[\*].
- Laminado de alta pressão - acabamento texturizado - para revestimento da face superior do tampo - "FORMICA" ou "PERTECH" ou equivalente [\*] - cor CINZA - referência PANTONE [\*\*] 428 C.
- Laminado de alta pressão - acabamento texturizado - para revestimento da face frontal e posterior do encosto e da face superior do assento - "FORMICA" ou "PERTECH" ou equivalente [\*] - cor AZUL - referência PANTONE [\*\*] 654 C.
- Chapa de balanceamento (contra-placa fenólica) com espessura de 0,6mm - "FÓRMICA" ou "PERTECH" ou equivalente [\*].
- Fita de bordo com espessura de 3mm "REHAU" ou equivalente [\*] - cor AZUL - referência PANTONE [\*\*] 287 C.
- Componentes injetados:
  - Assento, encosto, ponteiros e sapatas, cor AZUL - referência PANTONE [\*\*] 287 C;
  - Porta-livros, cor CINZA - referência PANTONE [\*\*] 425 C.
- Pintura dos elementos metálicos, cor CINZA - referência RAL [\*\*\*] 7040.
- Identificação do padrão dimensional na estrutura da mesa - cor AZUL (sobre fundo cinza) - referência PANTONE [\*\*] 287 C.
- Identificação do padrão dimensional no encosto da cadeira - cor BRANCA (sobre fundo azul).

[\*] A caracterização de produto ou insumo "equivalente" é prerrogativa da área técnica da FDE que poderá exigir comprovação de desempenho do componente.

[\*\*] PANTONE COLOR FORMULA GUIDE COATED

[\*\*\*] RAL - RATIONELLE ARBEITSGRUNDLAGEN FÜR DIE PRAKTIKER DES LACK.

## IDENTIFICAÇÃO DO FORNECEDOR

- Etiqueta autoadesiva vinílica ou de alumínio com informações impressas de forma permanente, do tamanho mínimo de 80mm x 40mm, a ser fixada na parte inferior do tampo e do assento, contendo:
  - Nome do fornecedor;
  - Nome do fabricante;
  - Logotipo do fabricante;
  - Endereço/telefone do fornecedor;
  - Data de fabricação (mês/ano);
  - Nº do contrato;
  - Garantia até \_\_/\_\_/\_\_ (24 meses após a data da nota fiscal de entrega);
  - Código FDE do móvel.

### Observação:

- A amostra do conjunto deve ser apresentada com as etiquetas a serem utilizadas para o fornecimento dos lotes, fixadas nos locais definidos. Enviar etiquetas em duplicata para análise da matéria-prima.

## GARANTIA

- 02 (dois) anos contra defeitos de fabricação.

## CONTROLE DE QUALIDADE

- Os lotes de fabricação poderão ser avaliados em qualquer tempo durante a vigência do contrato pela área técnica da FDE ou seus prepostos.

## EMBALAGEM

- Mesa:
  - Recobrir cada tampo com papelão ondulado, manta de polietileno expandido ou plástico bolha, de gramatura adequada às características do produto, dobrando a parte excedente e fixando com cordões de sisal, rafia ou fitilho de polipropileno;
  - Proteger os pés com papel tipo crepe sem goma ou com tubetes de espuma.
- Cadeira:
  - Embalar cada cadeira individualmente, recobrimdo assento e encosto com papelão ondulado, plástico bolha ou com elementos de polietileno expandido, de gramatura adequada às características do produto;
  - Proteger os pés com papel tipo crepe sem goma ou com tubetes de espuma.
- Acoplar e amarrar as mesas duas a duas e empilhar e amarrar as cadeiras duas a duas. Fixar cada amarra com duas cadeiras a uma amarra com duas mesas do mesmo padrão dimensional, de modo que se configure um único volume.
- Esse volume deverá ser envolvido com filme termoencolhível. O filme deverá ser resistente o suficiente para evitar o rompimento da embalagem, proteger contra poeira e umidade, além de garantir integridade física do mobiliário durante o manuseio, transporte e estocagem.
- Não será admitida a embalagem de partes do produto antes da montagem quando esta acarretar dificuldade de sua remoção.
- Não será admitida a embalagem de partes dos produtos com materiais de difícil remoção, tais como filmes finos para embalar alimentos.
- Não deverão ser utilizadas fitas adesivas em contato direto com o produto.

## Mobiliário

# CJA-06 FDE

## Conjunto para aluno tamanho 6

Altura do aluno: de 1,59m a 1,88m  
CÓD. BEC 4777174

Revisão 20  
Data 22/12/23

Página

# 35/37



### Atenção

**Preserve a escala**  
Quando for imprimir, use folhas A4 e desabilite a função "Fit to paper"

**Respeite o Meio Ambiente.**  
Imprima somente o necessário

# CJA-06 FDE

## Conjunto para aluno tamanho 6

Altura do aluno:  
de 1,59m a 1,88m  
CÓD. BEC 4777174

Revisão 20  
Data 22/12/23

Página  
36/37



### Atenção

**Preserve a escala**  
Quando for imprimir, use  
folhas A4 e desabilite a  
função "Fit to paper"

**Respeite o Meio Ambiente.**  
Imprima somente o ne-  
cessário

### Observação:

- Outros tipos de embalagem que apresentem soluções com menor impacto ambiental poderão ser aprovados pela equipe técnica da FDE mediante consulta prévia.

## ROTULAGEM DA EMBALAGEM

- Devem constar do lado externo de cada volume rótulos de fácil leitura, contendo:
  - Identificação do fabricante;
  - Identificação do fornecedor;
  - Código FDE;
  - Orientações sobre manuseio, transporte e estocagem.

### Observação:

- A amostra do conjunto deve ser entregue embalada e rotulada como especificado.

## TRANSPORTE

- Manipular cuidadosamente.
- Proteger contra intempéries.

## TOLERÂNCIAS DIMENSIONAIS

- Asseguradas as condições de montagem dos móveis, sem prejuízo da funcionalidade destes ou de seus componentes, serão admitidas tolerâncias conforme estabelecido a seguir:
  - Tolerâncias dimensionais indicadas nos projetos e/ou nas especificações;
  - Mais ou menos [+/-] 3mm para partes estruturais, quando as tolerâncias não estiverem indicadas nos projetos ou nas especificações;
  - Mais ou menos [+/-] 1mm para furações e raios, quando as tolerâncias não estiverem indicadas nos projetos ou nas especificações;
  - Mais ou menos [+/-] 1° para ângulos, quando as tolerâncias não estiverem indicadas nos projetos ou nas especificações;
  - Mais ou menos [+/-] 1,5mm para componentes injetados ou para compensados moldados (exceto para furações, raios e espessuras), quando as tolerâncias não estiverem indicadas no projeto ou nas especificações;
  - Mais ou menos [+/-] 0,5mm para espessura dos componentes injetados, quando as tolerâncias não estiverem indicadas no projeto ou nas especificações;
  - Mais (+) 2mm para o comprimento dos rebites de fixação dos componentes injetados.

### Observação:

- Nos componentes plásticos, as variações decorrentes das contrações dos materiais devem ser dimensionadas de modo a atender às tolerâncias especificadas no item acima.
- Sem prejuízo das tolerâncias citadas acima, serão admitidas tolerâncias normativas de fabricação para os seguintes materiais: laminado fenol melamínico e chapas de MDP e MDF.
- Espessuras de chapa de aço e bitolas construtivas de tubos devem seguir tolerâncias normativas conforme Normas ABNT.

## DOCUMENTAÇÃO TÉCNICA

- O fornecedor deverá apresentar, acompanhado da amostra, certificado de conformidade/declaração(ões) de Manutenção da Certificação, emitido pelo Organismo de Certificação de Produto - OCP, acreditado pelo CGCRE-INMETRO para ABNT NBR 14006 - Móveis escolares - Cadeiras e mesas para conjunto aluno individual.

- O fornecedor deverá apresentar declaração emitida pelo Organismo de Certificação de Produto - OCP, comprovando a correspondência do Certificado de Conformidade INMETRO ao projeto e especificação. Essa declaração deve explicitar os nomes dos fabricantes dos componentes injetados ou em compensado moldado, nomes dos fabricantes da fita de bordo, utilizados nas montagens dos móveis certificados.

### Observação:

- A(s) declaração(ões) de manutenção da certificação deve(m) estar de acordo com os prazos estabelecidos nos Requisitos de Avaliação da Conformidade, com base na data inicial da obtenção da 1ª certificação do produto.
- O fornecedor deverá apresentar laudo técnico que comprove a qualidade da colagem da fita de bordo, emitido por laboratório acreditado pelo CGCRE-INMETRO para realização dos ensaios descritos na ABNT NBR 16332 - Móveis de madeira - Fita de borda e suas aplicações - Requisitos e métodos de ensaio.

### Observações:

- A identificação clara e inequívoca do item ensaiado e do fabricante é condição essencial para validação dos laudos. Os laudos devem conter fotos legíveis do item (mínimo duas fotos em diferentes ângulos, com tamanho mínimo de 9 x 12cm); identificação do fabricante; data; técnico responsável;
- Não serão aceitos laudos datados com mais de 1 (um) ano, contado da data de sua apresentação;
- Os ensaios deverão ser realizados necessariamente por laboratórios acreditados nos escopos respectivos de cada Norma pelo CGCRE-INMETRO;
- Deverão ser enviadas as vias originais dos laudos; na impossibilidade, serão aceitas cópias legíveis, coloridas e autenticadas.
- Quando for utilizada matéria-prima de origem reciclada ou recuperada para injeção do porta-livros, o fornecedor deverá apresentar:
  - Declaração referente à informação técnica que permita o rastreamento da matéria-prima utilizada na cadeia de produção, conforme modelo de "Declaração tipo A";
  - Declaração de proporção de material puro x material reciclado/recuperado, utilizado no porta-livros, conforme modelo de "Declaração tipo B".
- Para fornecimento de cadeira com assento e encosto em compensado moldado, o fornecedor deverá apresentar documento que comprove a procedência e a legalidade de origem das madeiras laminadas, conforme modelo de "Declaração tipo C".
- O fornecedor deverá apresentar declaração de compatibilidade entre cavidades de moldes de injeção para cada componente utilizado (emitida pelo fabricante do componente), conforme modelo de "Declaração tipo D".

### Observação:

- Os modelos de "Declaração tipo A, B, C e D" deverão ser solicitados à Supervisão de Especificação e Desenvolvimento de Mobiliário e Equipamentos da Gerência de Inovação e Tecnologia para a Edificação.
- O fornecedor deverá apresentar laudo(s) técnico(s) que comprove(m) a aderência às especificações técnicas dos componentes injetados, componentes em compensado moldado e fitas de bordo, emitido por laboratório acreditado pelo INMETRO na ABNT NBR 14006 - Móveis escolares - Cadeiras e mesas para conjunto aluno individual ou na ABNT NBR ISO/IEC 17025 - Requisitos Gerais para Competência de Laboratórios de Ensaio e Calibração

#### Observações:

- A identificação clara e inequívoca do(s) item(ns) ensaiado(s) e do fabricante é condição essencial para validação dos laudos. Os laudos devem conter fotos legíveis do item (mínimo duas fotos em diferentes ângulos, com tamanho mínimo de 9 x 12cm); identificação do fabricante; data; técnico responsável;
- Não serão aceitos laudos datados com mais de 1 (um) ano, contado da data de sua apresentação;
- Os ensaios deverão ser realizados necessariamente por laboratórios acreditados nos escopos respectivos de cada Norma pelo CGCRE-INMETRO;
- Deverão ser enviadas as vias originais dos laudos; na impossibilidade, serão aceitas cópias legíveis, coloridas e autenticadas;
- Os componentes injetados devem ser avaliados em conformidade com o anexo I - Checklist para avaliação de componentes injetados.

#### LEGISLAÇÃO

- Portaria INMETRO nº 282, de 26 de agosto de 2020, que estabelece a classificação de risco de atividades econômicas associadas aos atos públicos de liberação sob responsabilidade do Inmetro no âmbito da Avaliação da Conformidade compulsória.
- Portaria INMETRO nº 401, de 28 de dezembro de 2020, que aprova os Requisitos de Avaliação da Conformidade para móveis escolares - cadeiras e mesas para conjunto aluno individual - Consolidado.

#### NORMAS

- ABNT NBR 14006:2008 - Móveis escolares - Cadeiras e mesas para conjunto aluno individual.
- ABNT NBR 16332: 2014 - Móveis de madeira - Fita de borda e suas aplicações - Requisitos e métodos de ensaio.

#### Observação:

- As edições indicadas estavam em vigor no momento desta publicação. Como toda norma está sujeita a revisão, recomenda-se verificar a existência de edições mais recentes das normas citadas.

#### Mobiliário

## CJA-06 FDE

### Conjunto para aluno tamanho 6

Altura do aluno:  
de 1,59m a 1,88m  
CÓD. BEC 4777174

Revisão 20  
Data 22/12/23

Página  
**37/37**



#### Atenção

**Preserve a escala**  
Quando for imprimir, use  
folhas A4 e desabilite a  
função "Fit to paper"

**Respeite o Meio Ambiente.**  
Imprima somente o ne-  
cessário